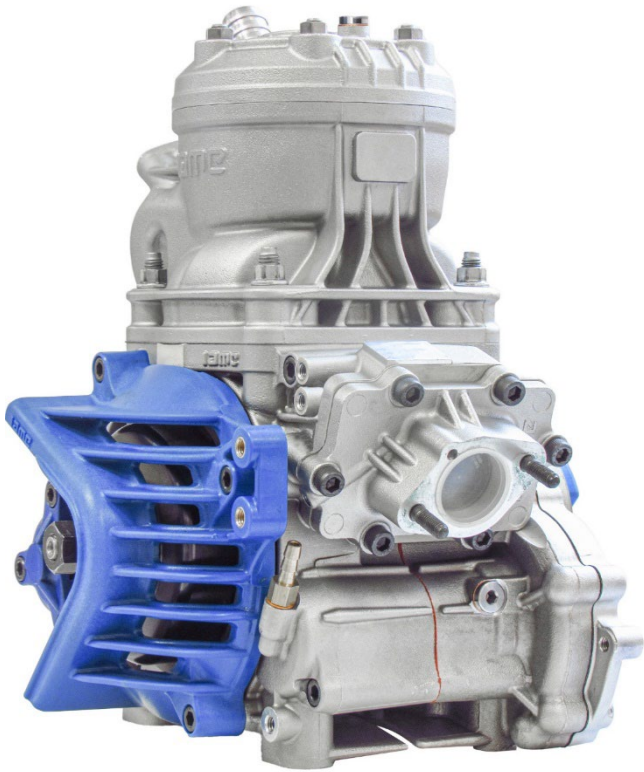


S125 RL - C TAG



FEATURES - CARACTERISTIQUES

Cylinder volume <i>Volume du cylindre</i>	124.08 cm ³
Bore <i>Alésage</i>	53.89 mm
Max. bore <i>Alésage max.</i>	54.08 mm
Stroke <i>Course</i>	54.4 mm
Cooling system <i>Système de refroidissement</i>	Water <i>À Eau</i>
Inlet system <i>Système d'admission</i>	Reed valve <i>À clapets</i>
Cylinder / crankcase transfers n° <i>N° de canaux cylindre / carter</i>	5 / 3

Carburettor Tillotson
Carburateur Tillotson

HW-50A
(Ø24 Venturi)

Inlet / exhaust ports number
N° lumières admiss. / échapp.

5 / 3

Number of piston rings
Nombre de segments

1

Combustion chamber shape
Forme chambre de combustion

Spherical
Sphérique

Big end conr. bearing diam.
Diamètre roulement tête de bielle

22x28x15

Ignition
Allumage

Digital

Crankshaft bearing diam.
Diamètre roulement du vilebrequin

25x52x15

Distance between conrod centers
Longueur (entraxe) de la bielle

104 mm

Small end conr. bearing diam.
Diamètre roulement pied de bielle

15x19x20

RPM limiter
Limiteur de régime

Yes
Oui

Balancing shaft
Arbre d'équilibrage

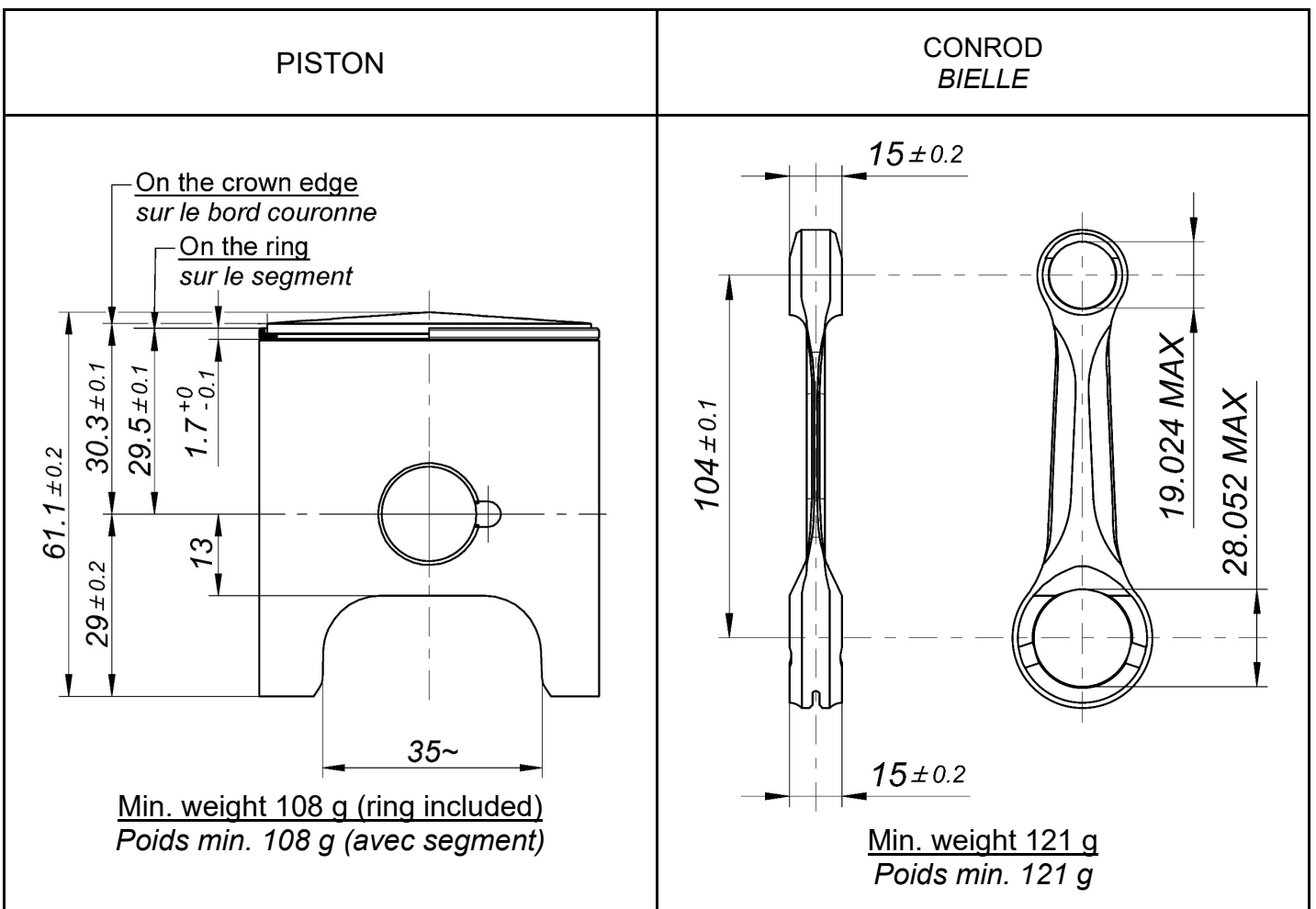
Yes
Oui

Electric starter
Démarrreur électrique

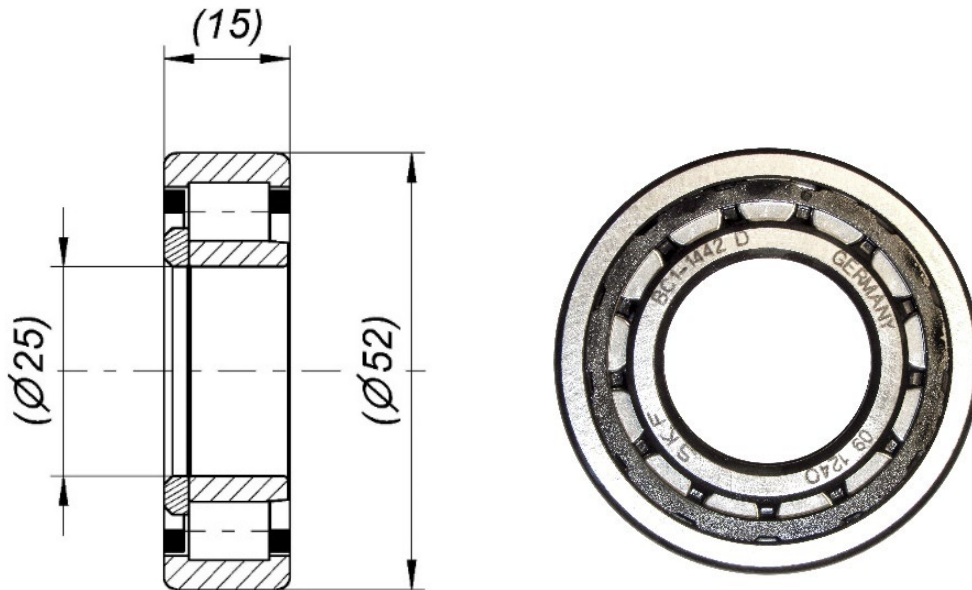
Yes
Oui

DESCRIPTION OF THE MATERIAL - *DESCRIPTION DES MATERIAUX*

Conrod material <i>Matériau de la bielle</i>	Steel <i>Acier</i>	Liner material <i>Matériau de la chemise</i>	Iron <i>Fonte</i>
Crankshaft material <i>Matériau du vilebrequin</i>	Steel <i>Acier</i>	Crankcase material <i>Matériau du carter</i>	Aluminium
Balancing shaft material <i>Matériau de l'arbre d'équilibrage</i>	Steel <i>Acier</i>	Piston material <i>Matériau du piston</i>	Aluminium
Gears material <i>Matériau des engrenages</i>	Steel <i>Acier</i>	Piston rings material <i>Matériau des segments</i>	Iron <i>Fonte</i>
Starter ring material <i>Matériau de la couronne démarreur</i>	Steel <i>Acier</i>	Exhaust muffler material <i>Matériau du pot d'échappement</i>	Sheet-steel <i>Tôle acier</i>
Head material <i>Matériau de la culasse</i>	Aluminium	Roller bearings <i>Roulements à rouleaux</i>	BC1-1442D
Cylinder material <i>Matériau du cylindre</i>	Aluminium		

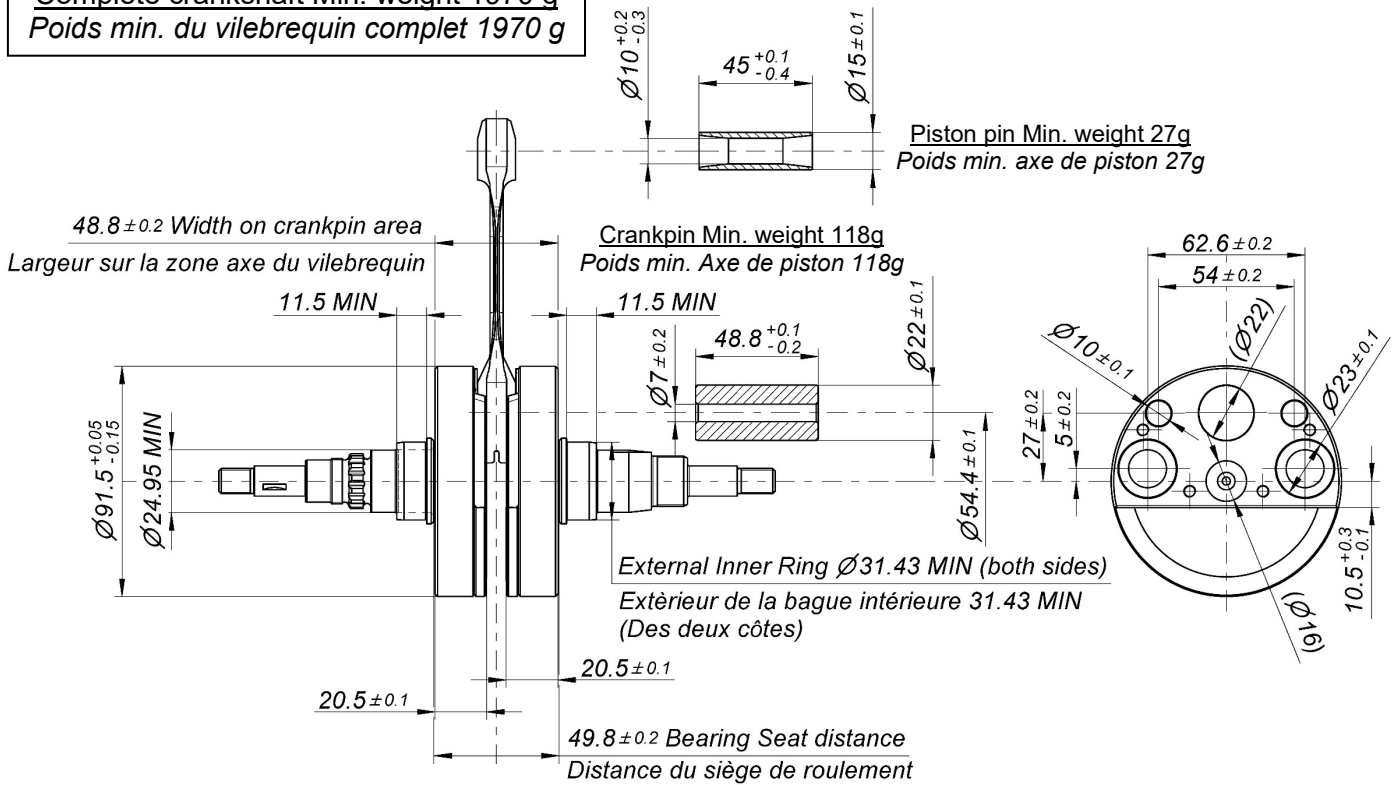


CRANKSHAFT ROLLER BEARINGS - ROULEMENTS À ROULEAUX DU VILEBREQUIN

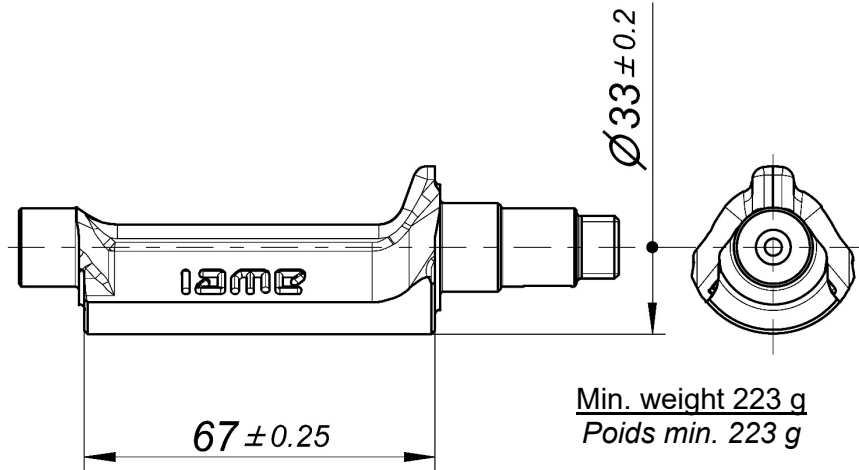


DIMENSIONS OF CRANKSHAFT DIMENSIONS DU VILEBREQUIN

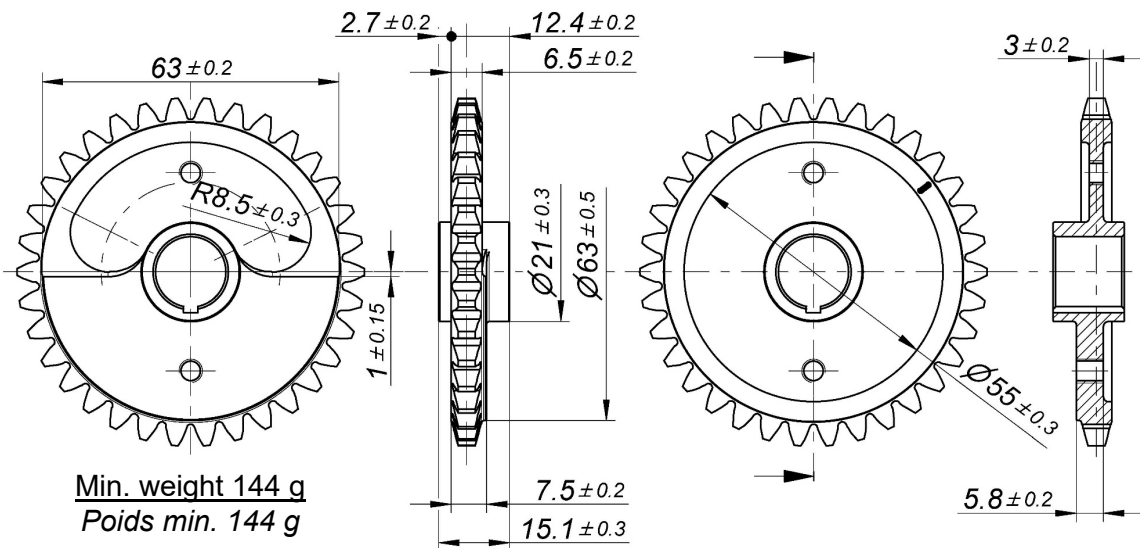
Complete crankshaft Min. weight 1970 g
Poids min. du vilebrequin complet 1970 g



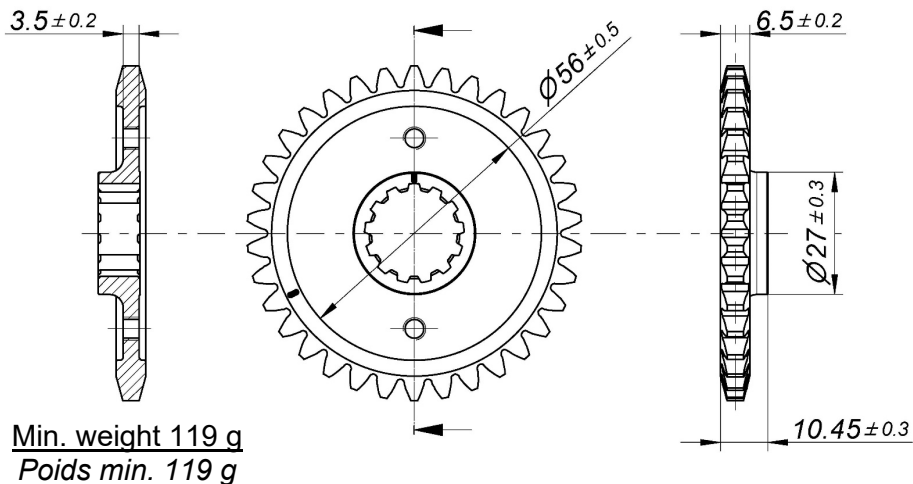
BALANCER SHAFT - ARBRE D'EQUILIBRAGE



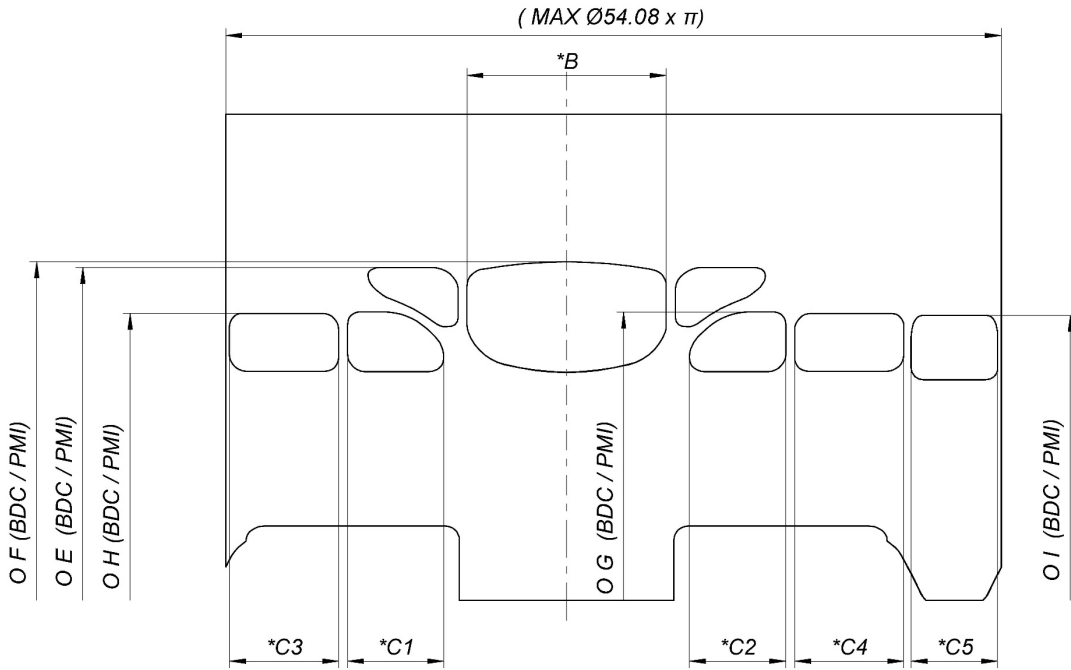
BALANCER SHAFT GEAR - ENGRENAGE ARBRE D'EQUILIBRAGE



CRANKSHAFT GEAR - ENGRENAGE DU VILEBREQUIN



CYLINDER DEVELOPMENT - DEVELOPPEMENT DU CYLINDRE

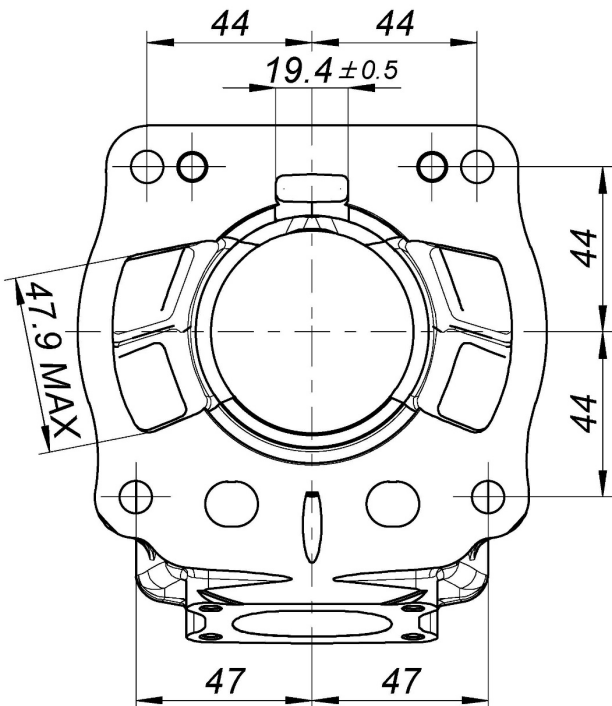


B	≤ 38.5 mm
C1 = C2	≤ 21.0 mm
C3 = C4	≤ 23.7 mm
C5	≤ 19.0 mm
E	174.0° ±1.5°
F	179.5° ±1.5°
G	129.0° ±1.5°
H	127.5° ±1.5°
I	125.0° ±1.5°

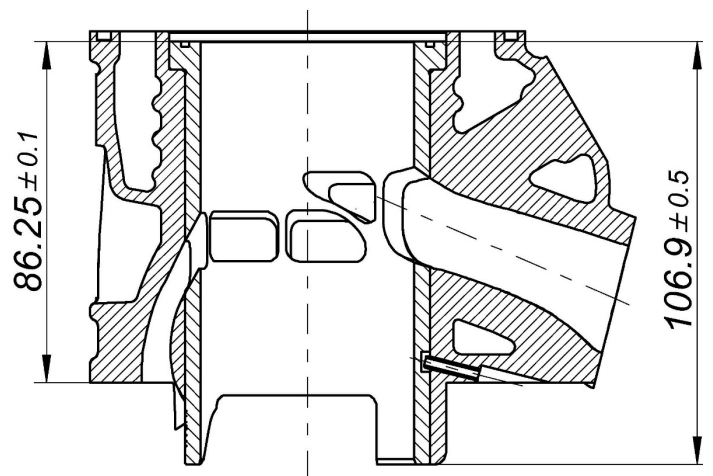
* CHORDAL READING - LECTURE CORDALE

○ ANGULAR READING BY INSERTING A 0.2x5 mm GAUGE
LECTURE ANGULAIRE PAR INSERTION D'UNE CALE DE 0.2x5 mm

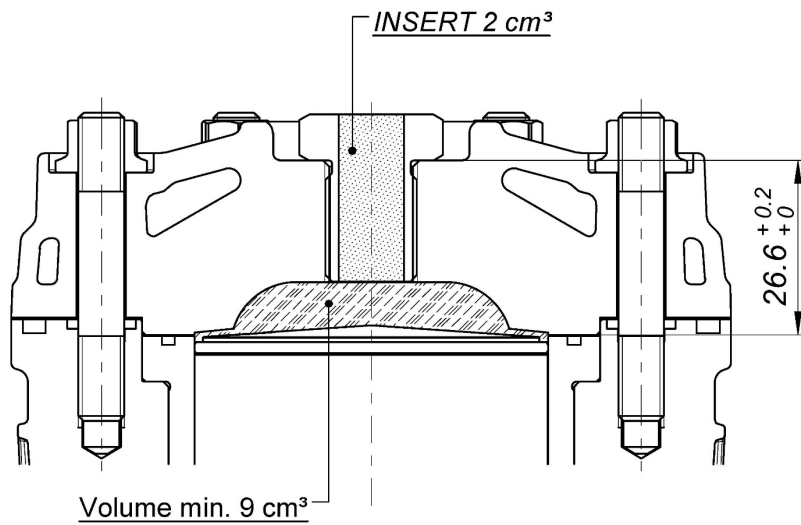
CYLINDER BASE VIEW
VUE DE LA BASE DU CYLINDRE



CYLINDER CROSS SECTION VIEW
VUE EN SECTION DU CYLINDRE



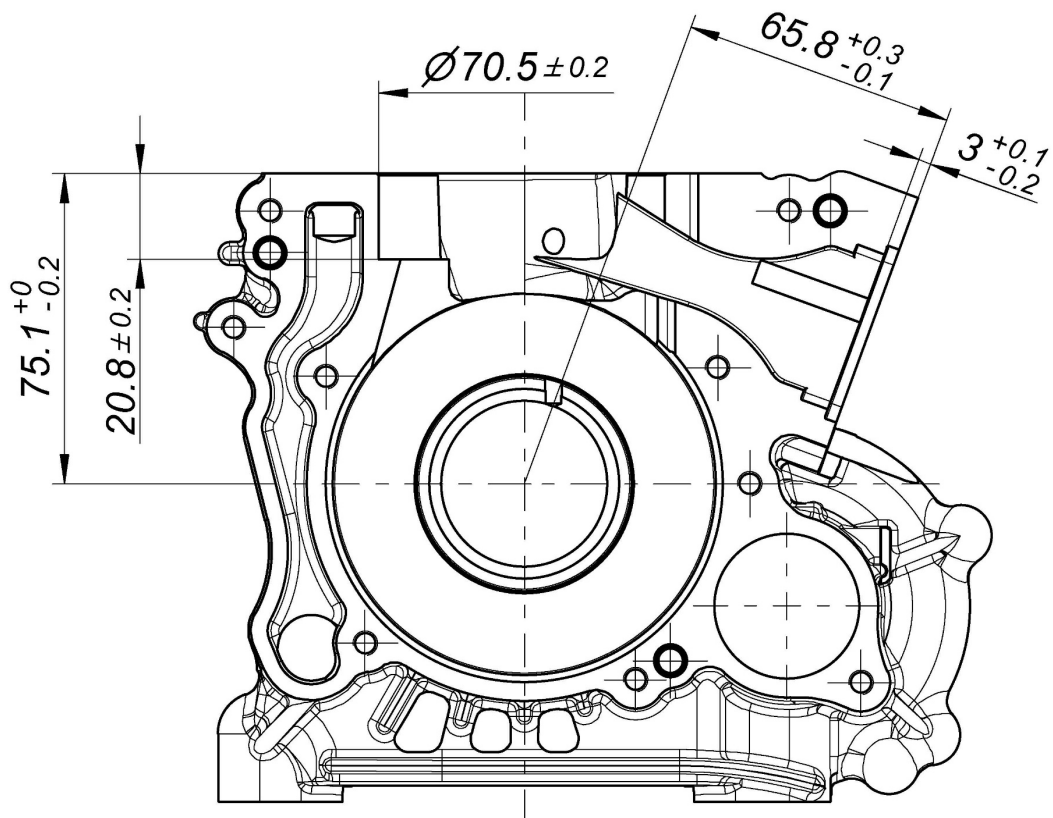
COMBUSTION CHAMBER SECTION
SECTION DE LA CHAMBRE DE COMBUSTION



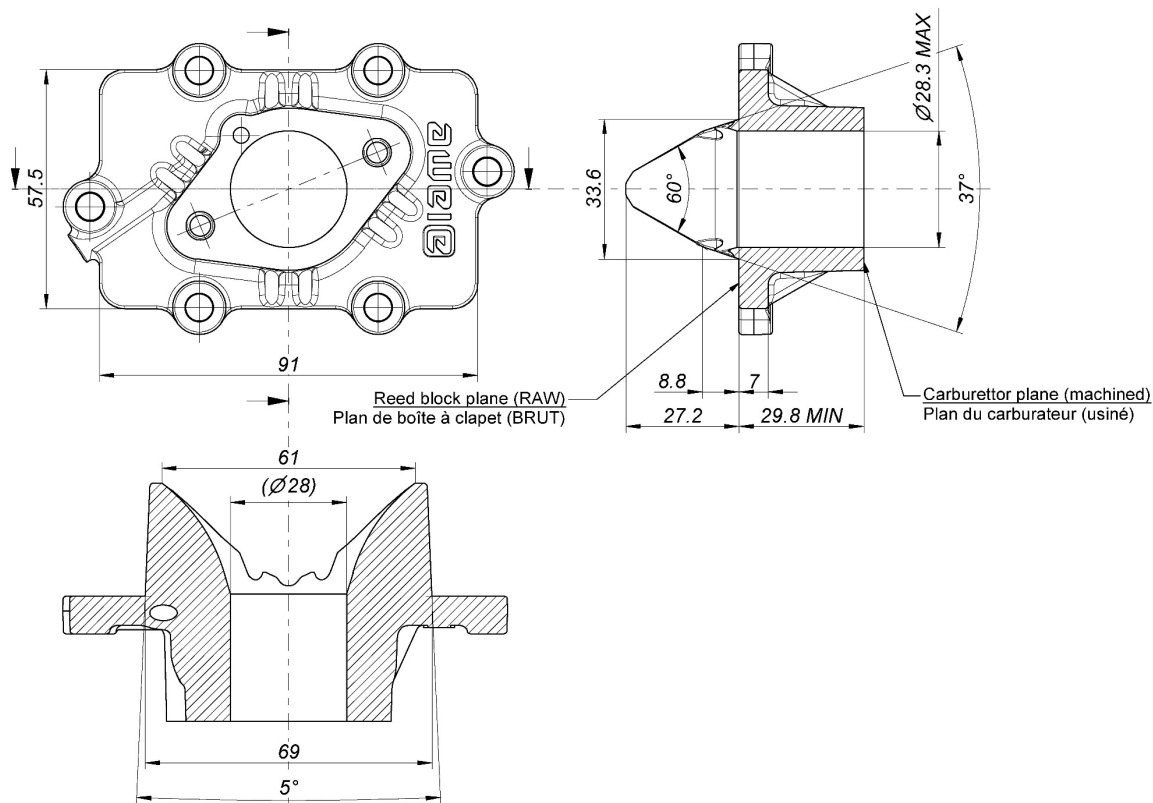
COMBUSTION CHAMBER VOLUME TOT. = 11.0 cm³ min.
VOLUME CHAMBRE COMBUSTION TOT. = 11.0 cm³ min.

ATT. : SQUISH MIN. = 0.85 mm
(measured with Ø1.5-1.6 mm TIN - mesurée avec de l'étain Ø1.5-1.6 mm)

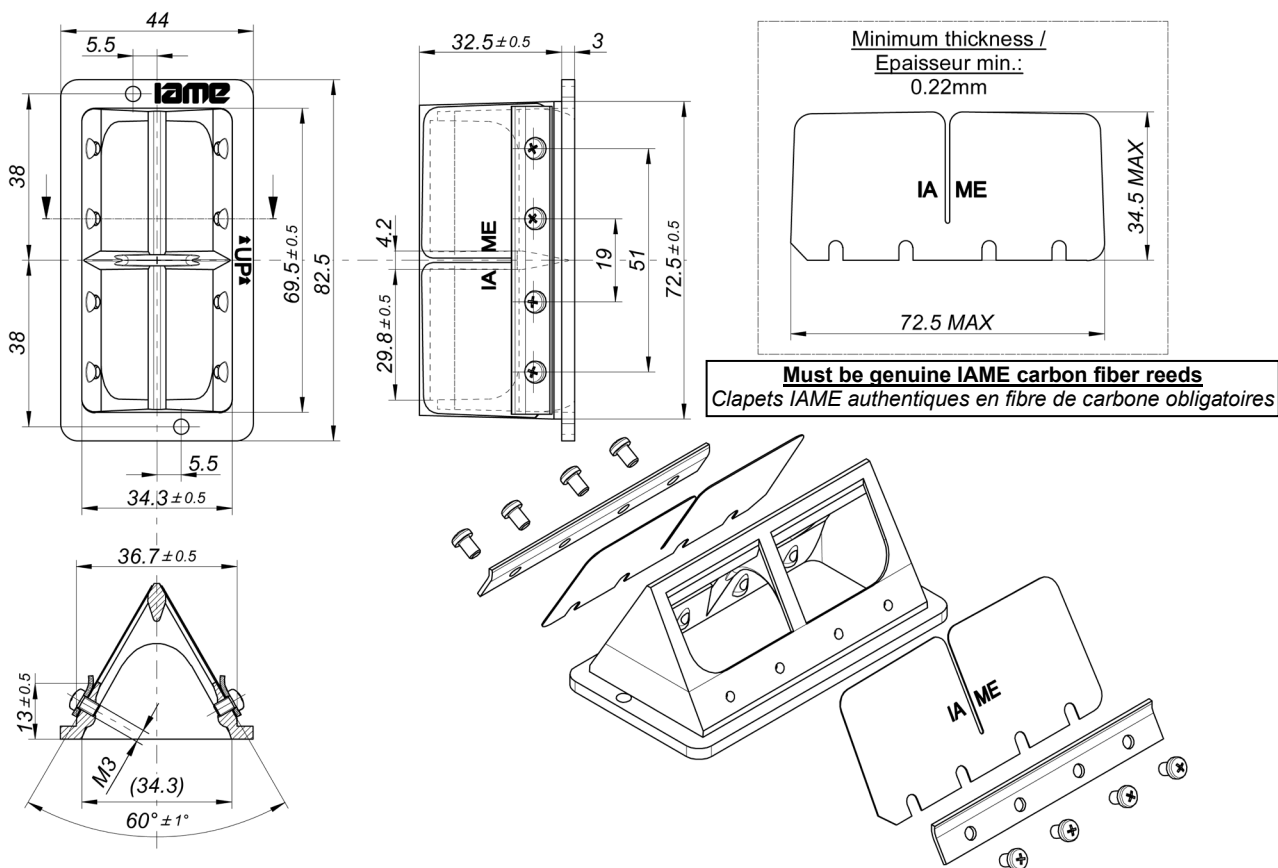
CRANKCASE INSIDE VIEW
VUE A' L'INTERIEUR DU CARTER



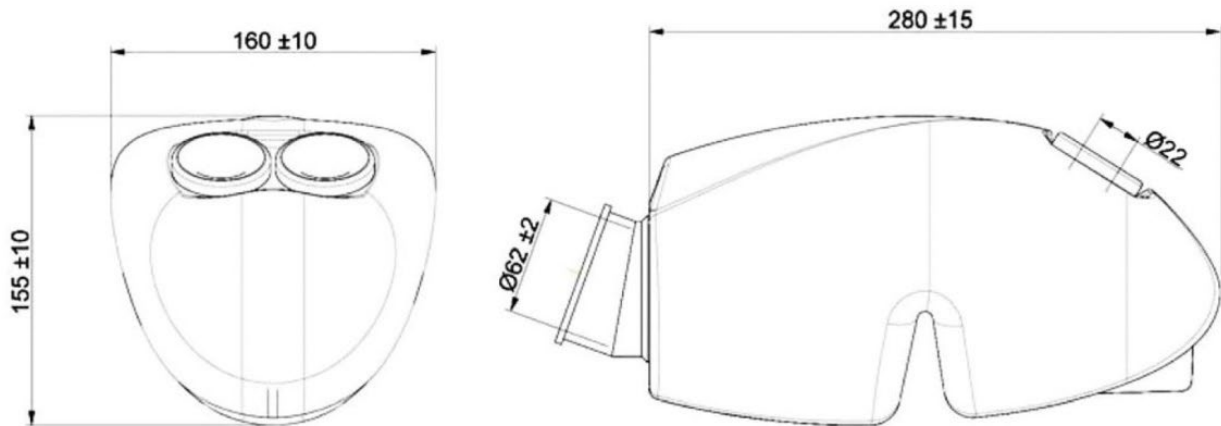
INLET CONVEYOR - DIMENSIONS AND MARKING
CONVOYEUR D'ADMISSION - DIMENSIONS ET MARQUAGE



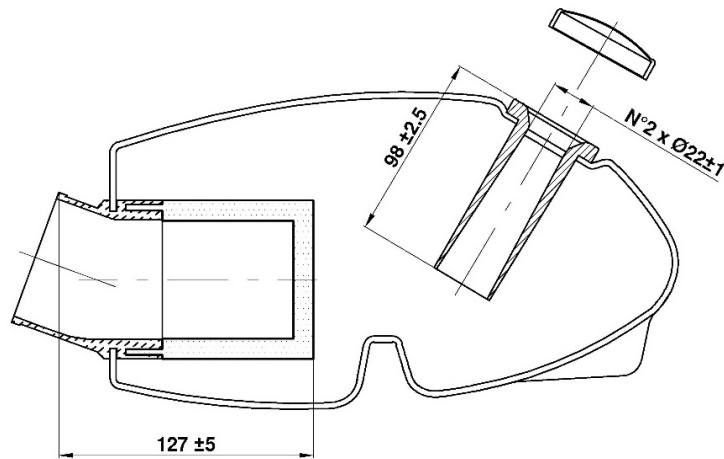
REED VALVE - DIMENSIONS AND MARKING
BOÎTE À CLAPETS - DIMENSIONS ET MARQUAGE



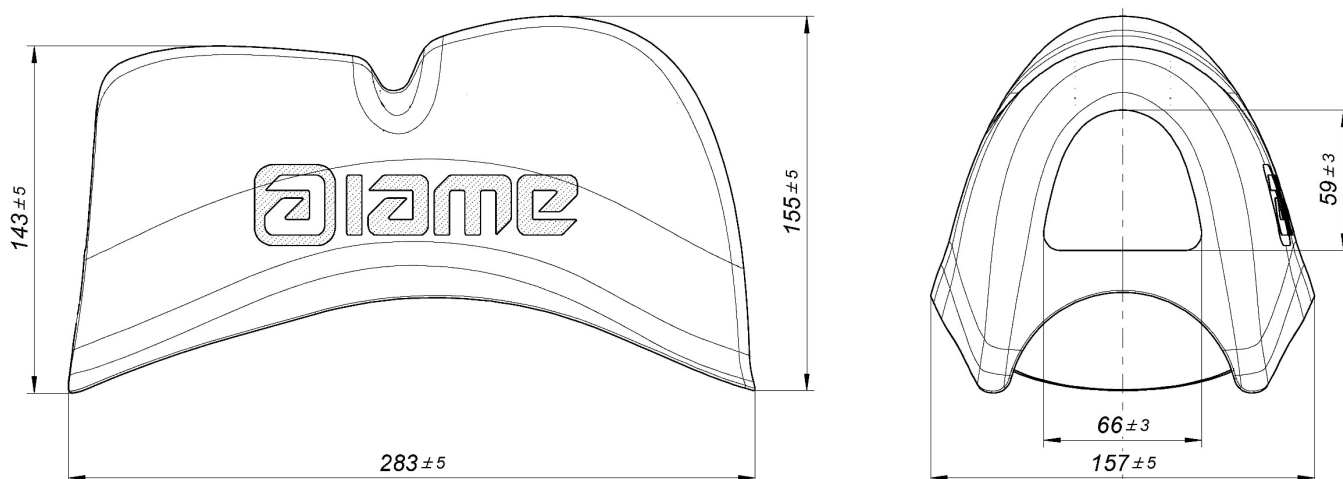
INTAKE SILENCER – DIMENSIONS AND PHOTO
DESSIN ET PHOTO DU SILENCIEUX D'ADMISSION



WITH SPONGE AIR FILTER
AVEC MANCHON COMPLET ET FILTRE À AIR



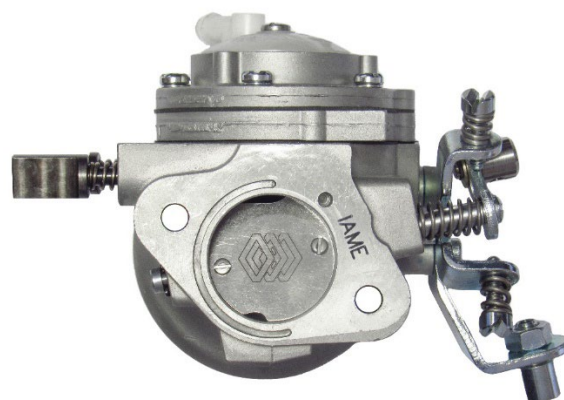
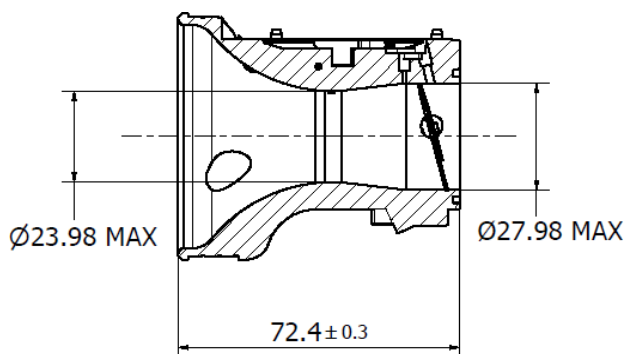
RAIN COVER FOR INTAKE SILENCER – DRAWING
 DESSIN DU COUVERCLE « PLUIE » DU SILENCIEUX D'ADMISSION



RAIN COVER FOR INTAKE SILENCER – PHOTO
 PHOTO – COUVERCLE « PLUIE » DU SILENCIEUX D'ADMISSION

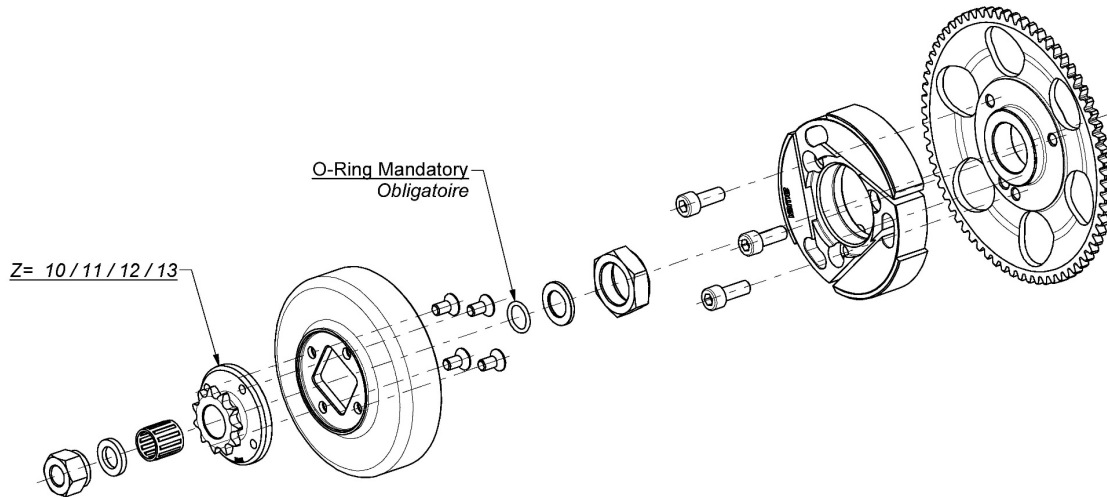


TILLOTSON HW-50A CARBURETTOR - VENTURI DIMENSIONS
 DIMENSIONS DU VENTURI DU CARBURATEUR **TILLOTSON HW-50A**

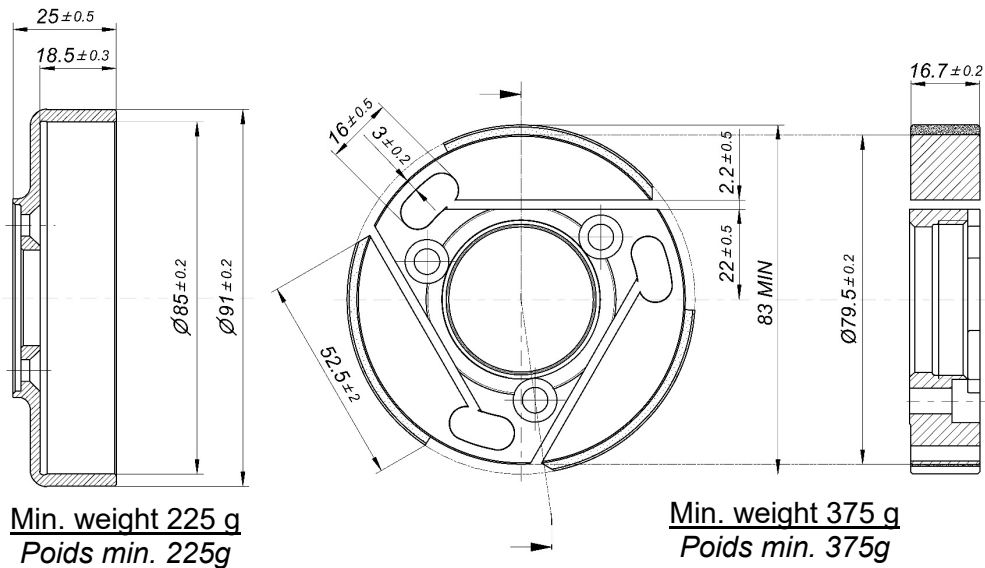


Tillotson HW-50A

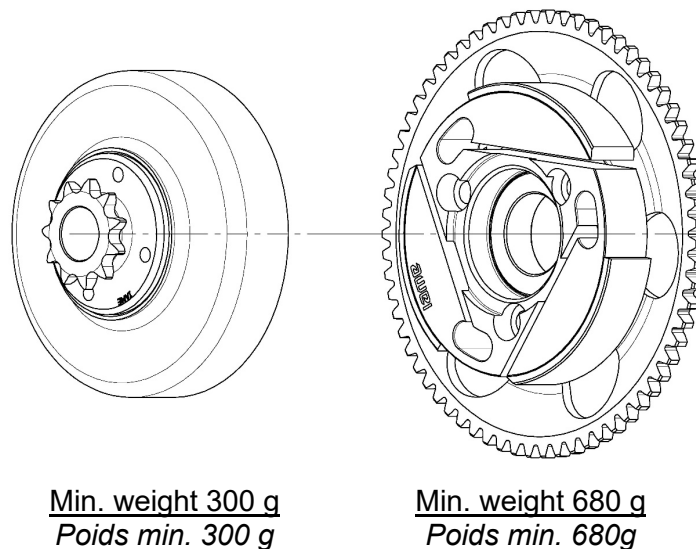
CLUTCH ASSEMBLY - GROUPE EMBRAYAGE



COMPONENTS OF THE CLUTCH – COMPOSANTS DE L'EMBRAYAGE

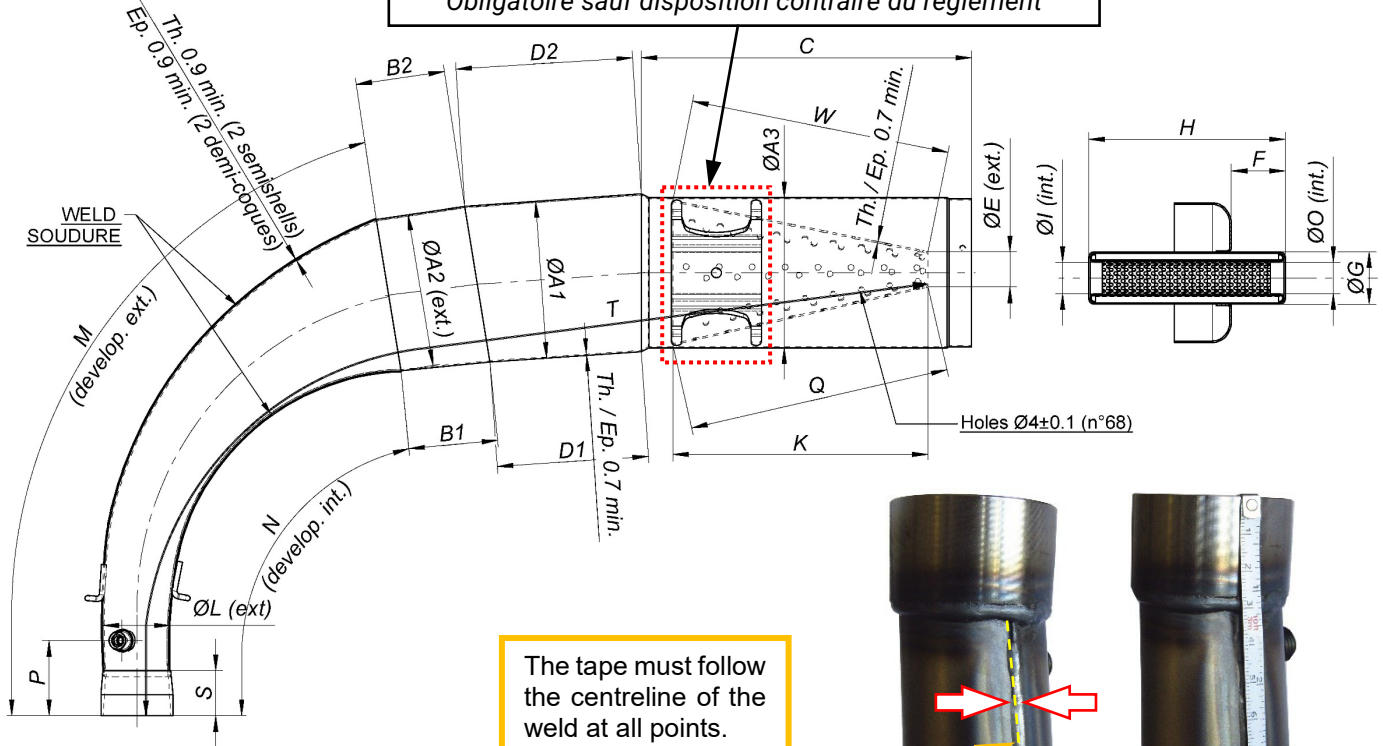


MINIMUM WEIGHT OF THE CLUTCH – POIDS MIN. DE L'EMBRAYAGE



EXHAUST DRAWING AND DIMENSIONS DESSIN ET DIMENSIONS DE L'ÉCHAPPEMENT

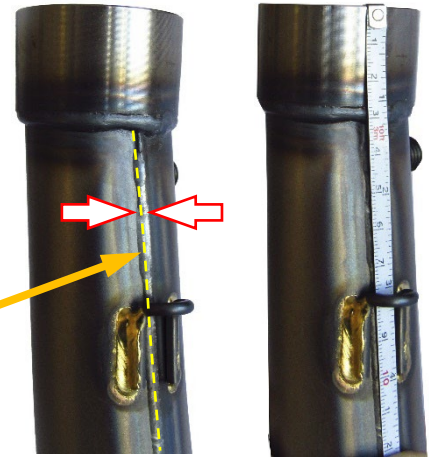
Mandatory unless otherwise prescribed by the regulation
Obligatoire sauf disposition contraire du règlement



Min. Weight 1.820 g
Poids min. 1.820 g

The tape must follow the centreline of the weld at all points.

Le ruban doit suivre l'axe de la soudure en tous points.



ØA1: 105 ±1.5 Øext.	B2: 59.5 ±3	ØE: 23.5 ±2 Øext.	ØI: 21 ±1 Øint.	N: 316 ±3	T: 675 ±3
ØA2: 102 ±1.5 Øext.	C: 220 ±3	F: 36 ±2	K: 170 ±3	ØO: 21 ±1 Øint.	W: 170 ±3
ØA3: 100 ±1.5 Øext.	D1: 101 ±3	ØG: 35 ±1 Øext.	ØL: 44 ±1.5 Øext.	P: 50 ±10	Q: 182 ±3
B1: 59.5 ±3	D2: 118 ±3	H: 131 ±3	M: 411 ±3	S: 30 ±1.5	

ATTENTION:

The dimensions “**M**”, “**N**” and “**T**” must be taken by steel tape measure 6mm wide.
The dimensions “**M**” and “**N**” must be taken on the weld centerline.

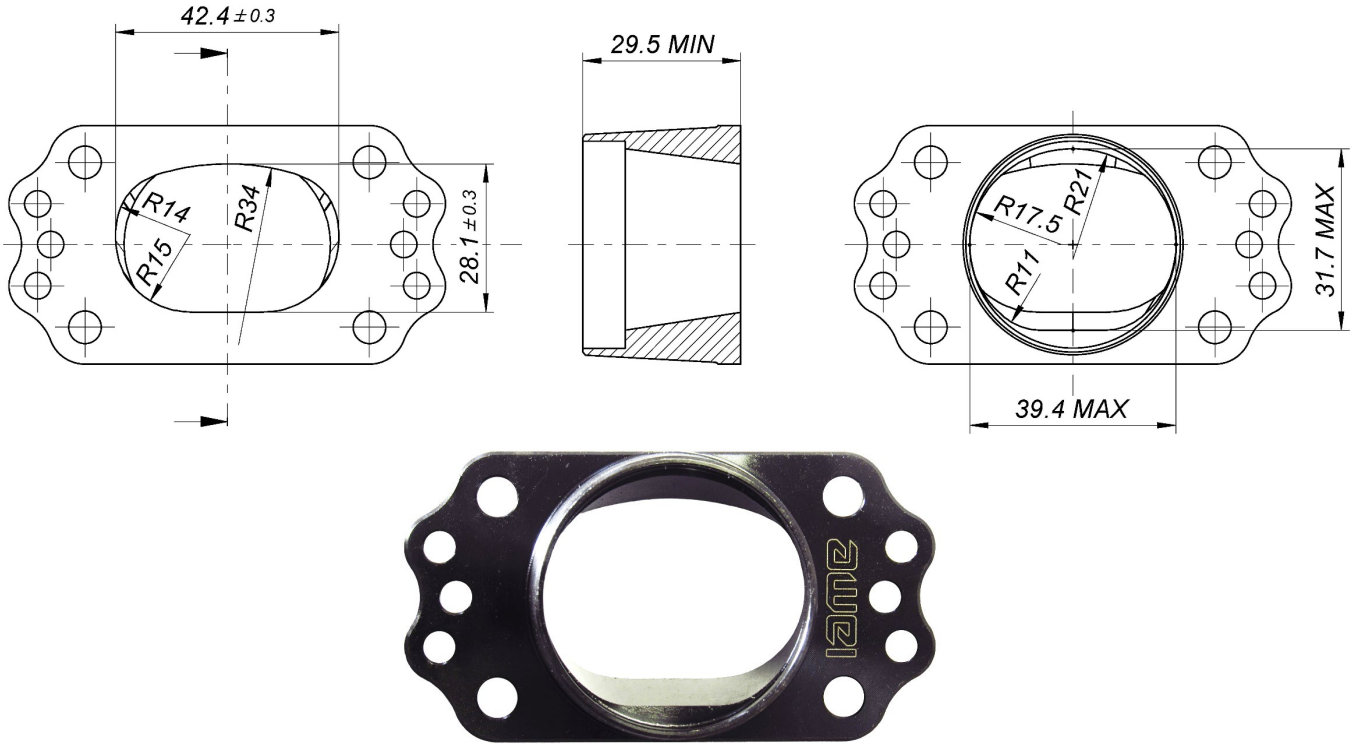
*Les dimensions « **M** », « **N** » et « **T** » doivent être à prises à l'aide d'un ruban à mesurer en acier 6 mm de large.*

*Les dimensions « **M** », « **N** » doivent être prises sur l'axe de la soudure.*

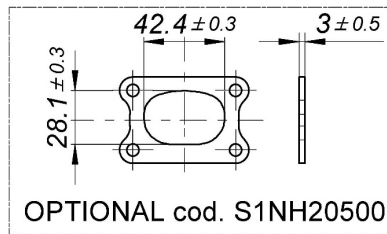
The dimensions “**Q**” and “**W**” must be taken by steel tape measure 12mm wide.

*Les dimensions « **Q** » et « **W** » doivent être prises à l'aide d'un ruban à mesurer en acier 12 mm de large.*

EXHAUST HEADER (Senior) - DIMENSIONS AND MARKING
 COLLECTEUR D'ÉCHAPPEMENT (Senior) – DIMENSIONS ET MARQUAGE



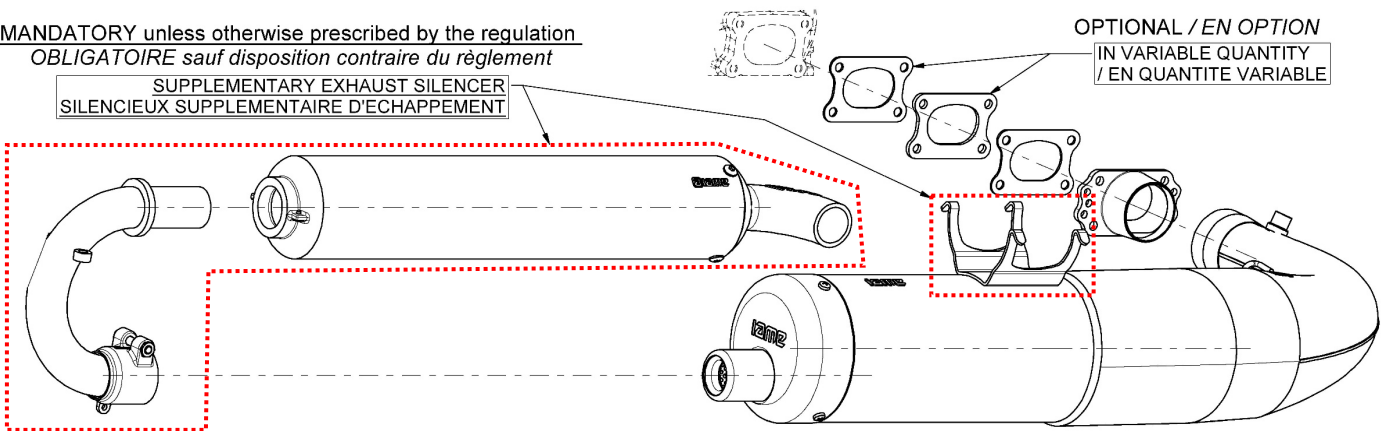
EXHAUST INSTALLATION
 INSTALLATION DE L'ÉCHAPPEMENT



MANDATORY unless otherwise prescribed by the regulation
 OBLIGATOIRE sauf disposition contraire du règlement

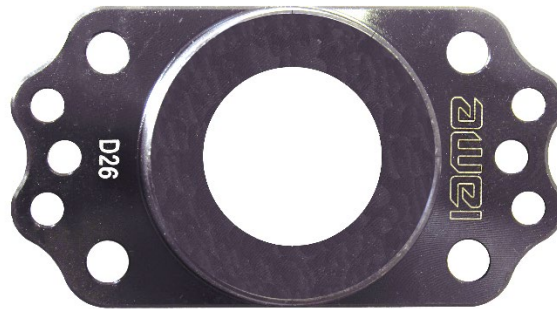
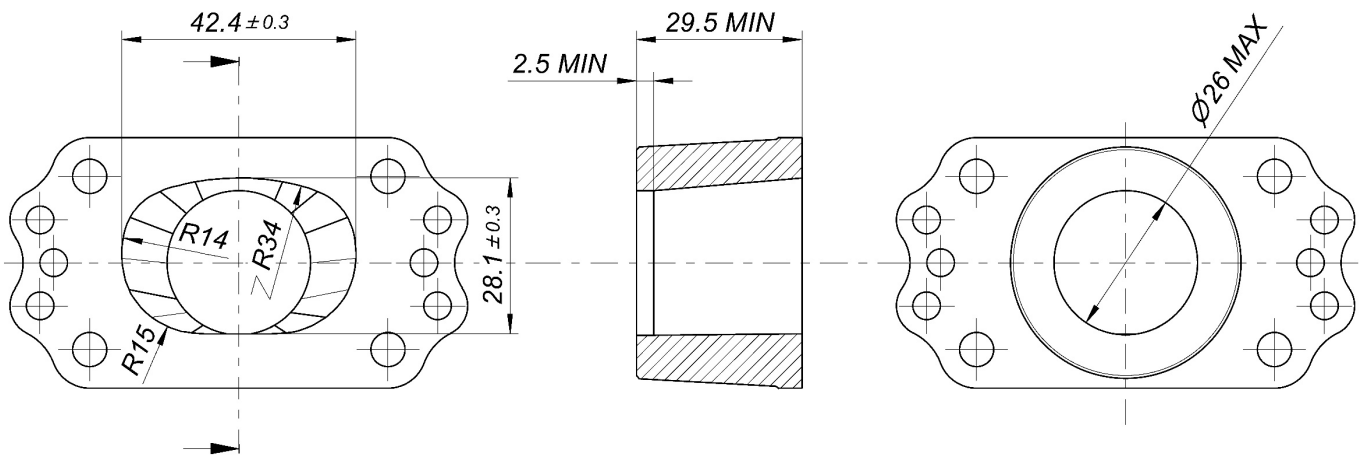
SUPPLEMENTARY EXHAUST SILENCER
 SILENCIEUX SUPPLÉMENTAIRE D'ÉCHAPPEMENT

OPTIONAL / EN OPTION
 IN VARIABLE QUANTITY
 / EN QUANTITE VARIABLE

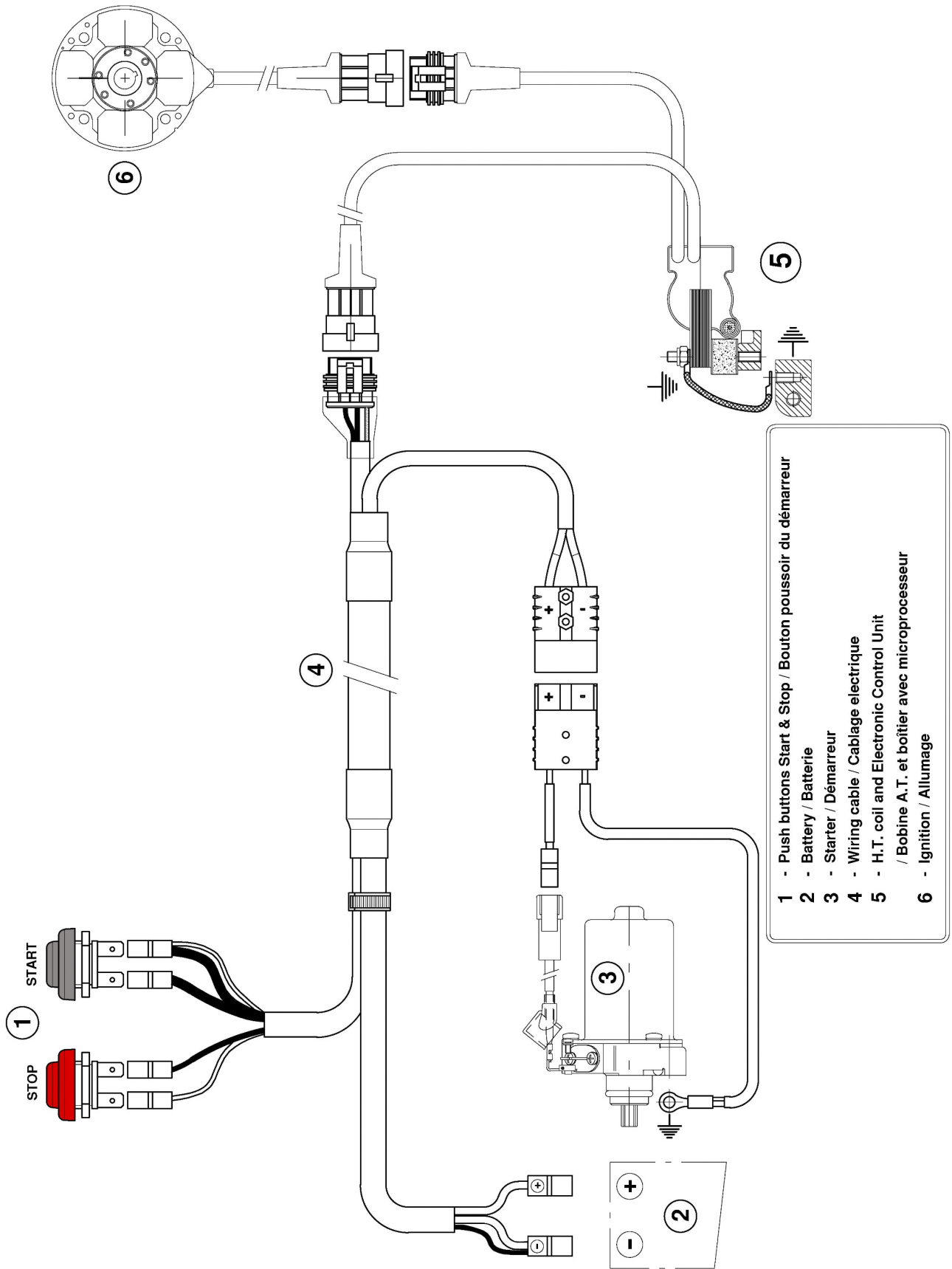


EXHAUST HEADER (Junior) - DIMENSIONS AND MARKING
COLLECTEUR D'ÉCHAPPEMENT (Junior) – DIMENSIONS ET MARQUAGE

Restrictor / Recstricteur Ø26 mm

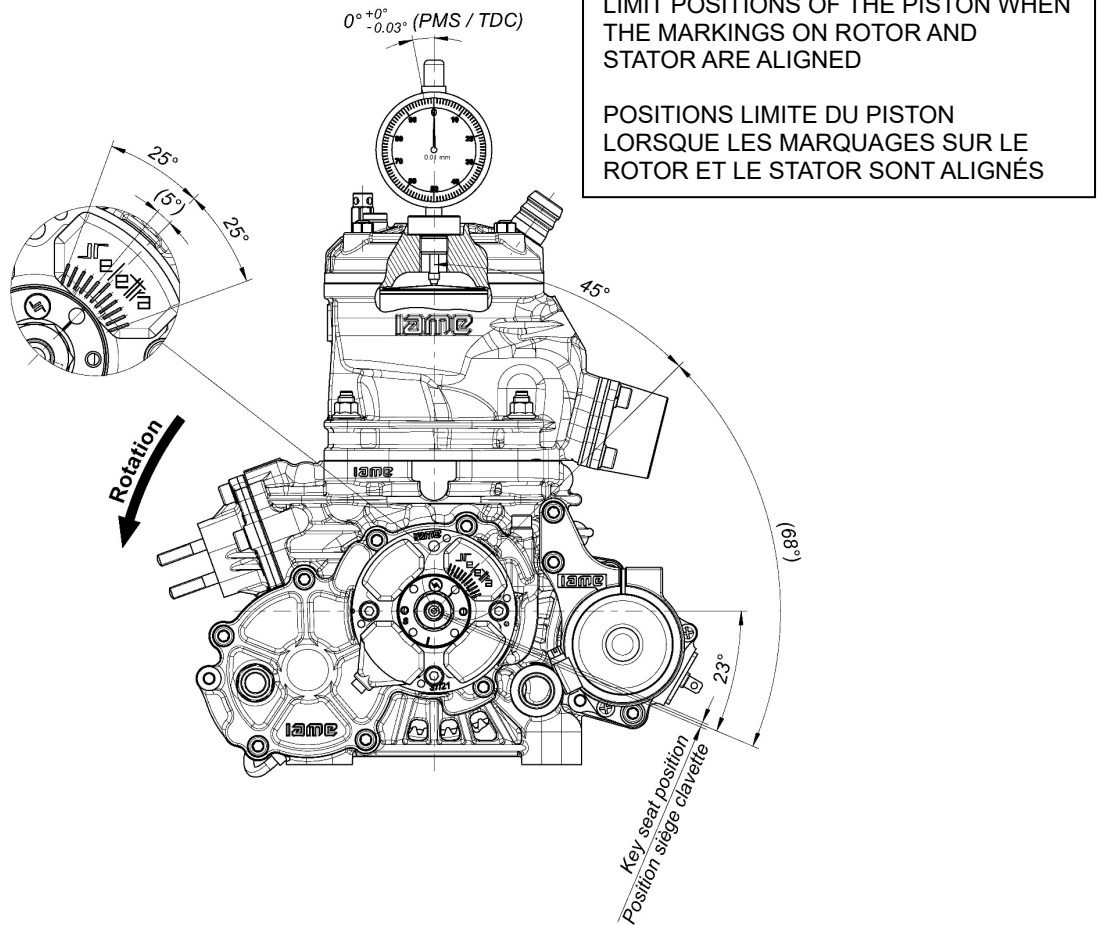


WIRING DIAGRAM (SELETTRA DIGITAL "S" IGNITION)
 SCHEMA DU CIRCUIT ELECTRIQUE (ALLUMAGE SELETTRA DIGITAL "S")

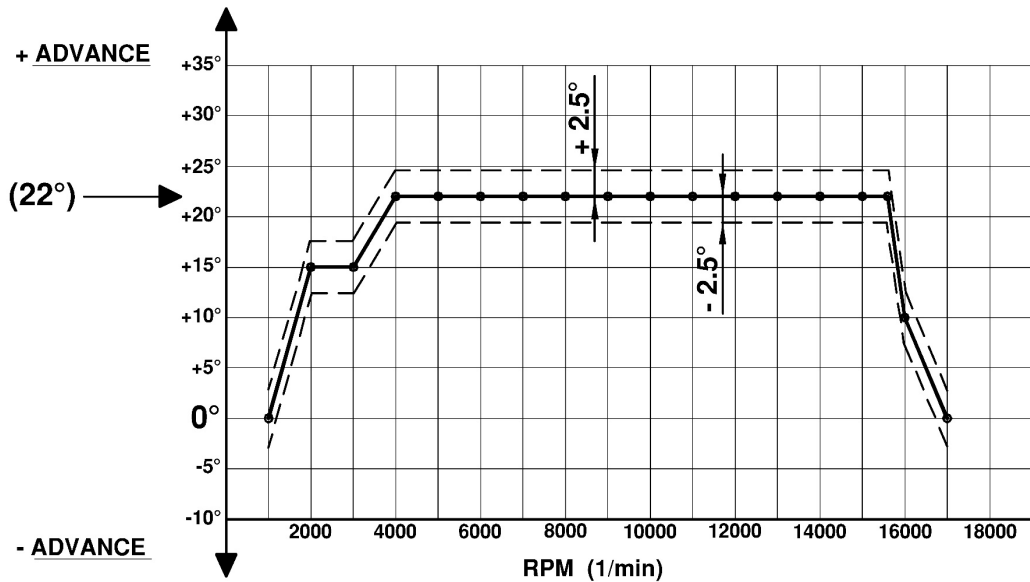


- 1 - Push buttons Start & Stop / Bouton poussoir du démarreur
- 2 - Battery / Batterie
- 3 - Starter / Démarreur
- 4 - Wiring cable / Cablage électrique
- 5 - H.T. coil and Electronic Control Unit / Bobine A.T. et boîtier avec microprocesseur
- 6 - Ignition / Allumage

**SCHEME FOR ADVANCE CHECKING
SCHEMA POUR LE CONTROLE DE L'AVANCE**



ADVANCE CURVE GRAPHS / DIAGRAMME DE L'AVANCE



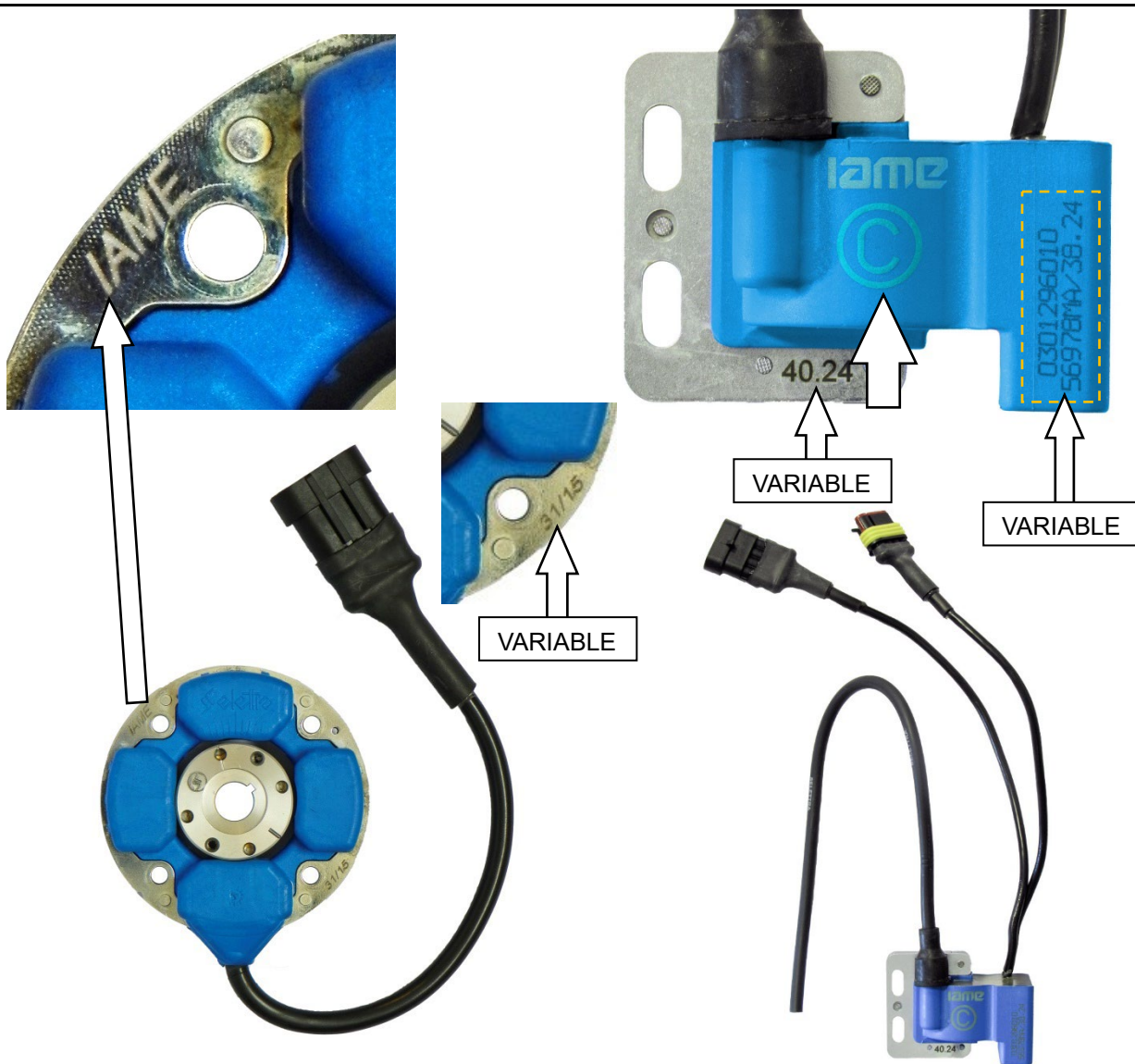
"C" MAPPING / MAPPAGE

Tr/ min	1000	2000	3000	4000	5000	6000	7000	8000	9000	10000	11000	12000	13000	14000	15500	16000	17000
°adv	0°	15°	15°	22°	22°	22°	22°	22°	22°	22°	22°	22°	22°	22°	22°	10°	0°

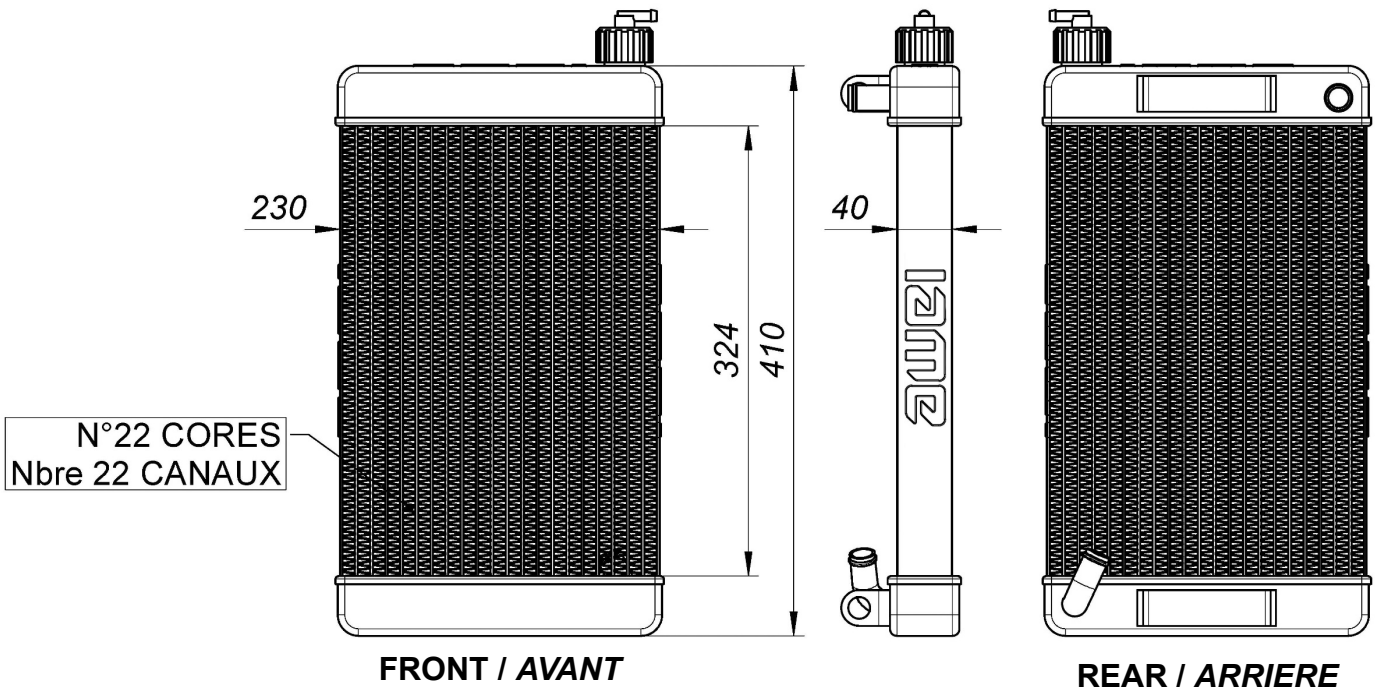
PHOTO OF THE WIRING LOOM – PHOTO DU CABLAGE ELECTRIQUE



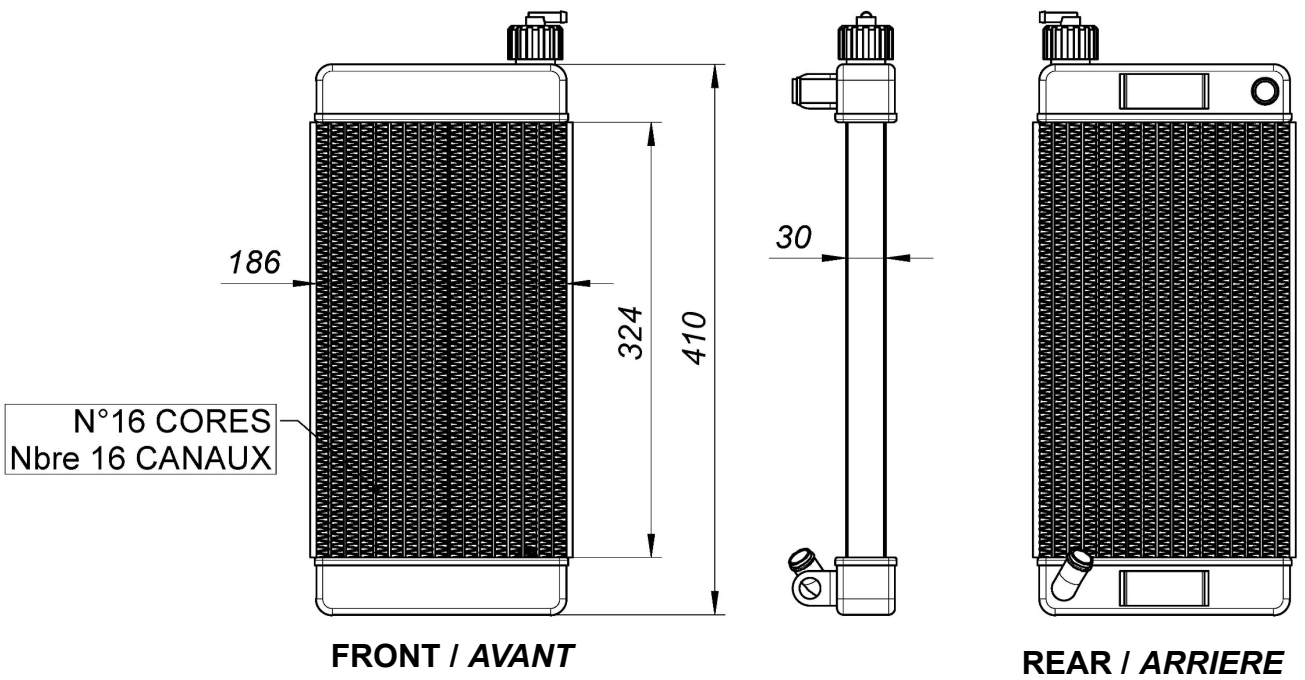
PHOTO OF SELETTA DIGITAL “S” IGNITION WITH “IAME” MARKING
PHOTO DE L'ALLUMAGE SELETTA DIGITAL “S” AVEC MARQUAGE “IAME”



RADIATOR AND SUPPORTS – TYPE 1
 RADIATEUR ET SES SUPPORTS – TYPE 1



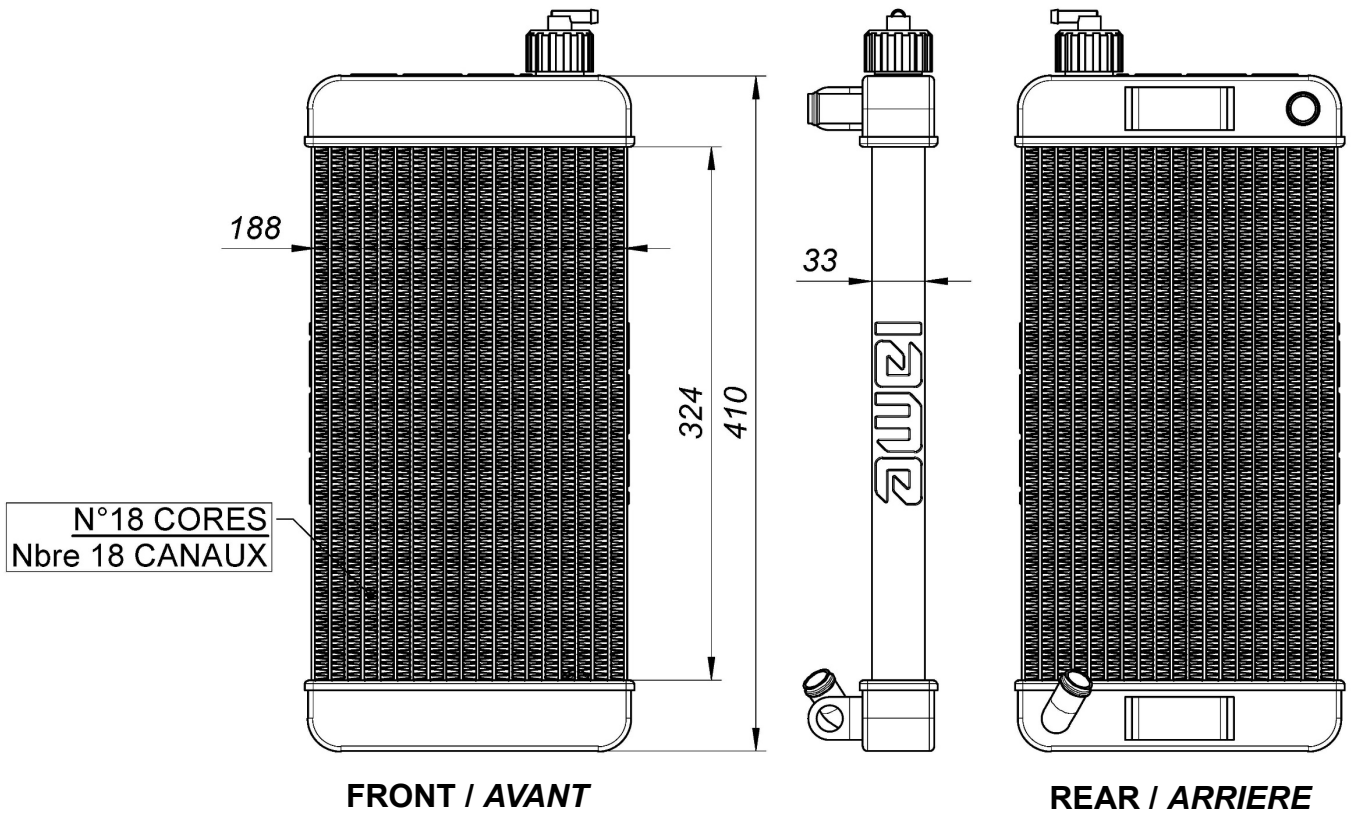
ALTERNATIVE RADIATOR AND SUPPORTS – TYPE 2
 RADIATEUR ALTERNATIF ET SES SUPPORTS – TYPE 2



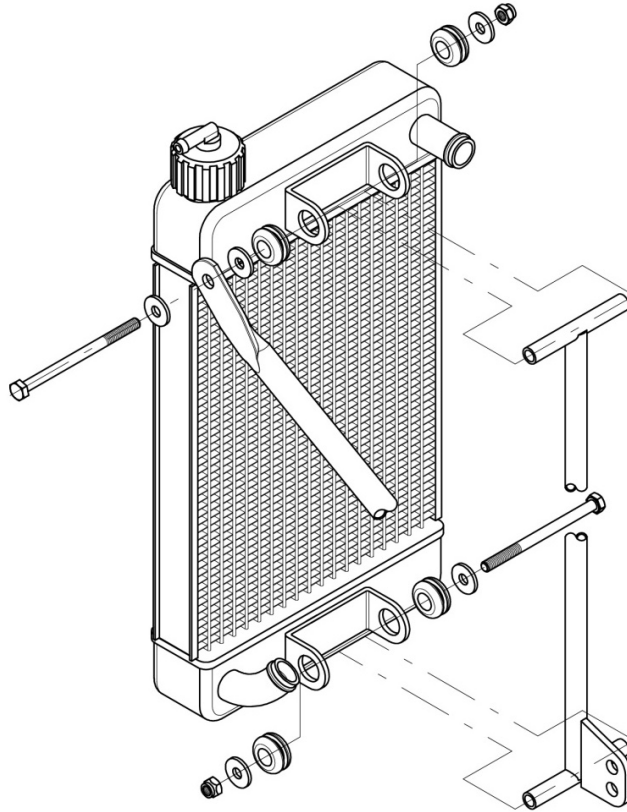
PAINTED AND NOT PAINTED
 PEINT ET PAS PEINT



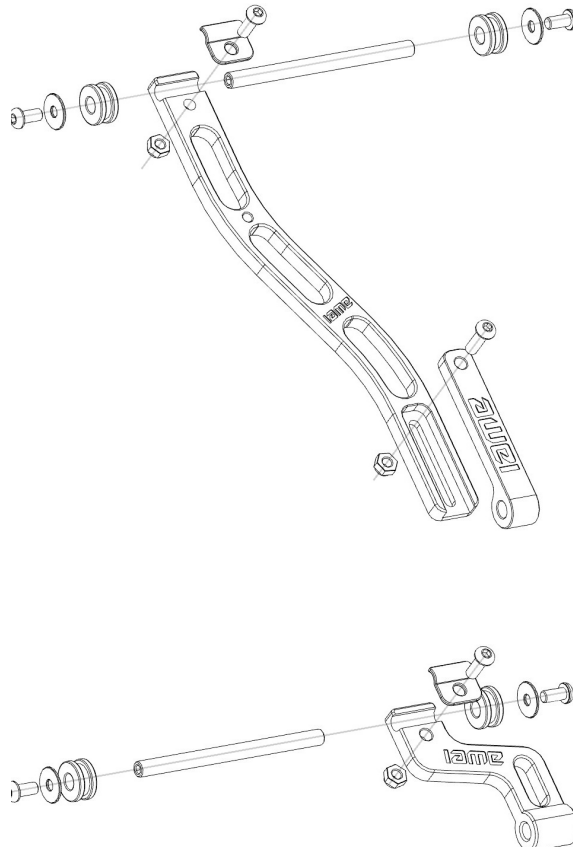
ALTERNATIVE RADIATOR AND SUPPORTS – TYPE 3
 RADIATEUR ALTERNATIF ET SES SUPPORTS – TYPE 3



RADIATOR ASSY WITH SUPPORTS
GROUPE RADIATEUR AVEC SES SUPPORTS



ALTERNATIVE SUPPORT
SUPPORTS ALTERNATIF



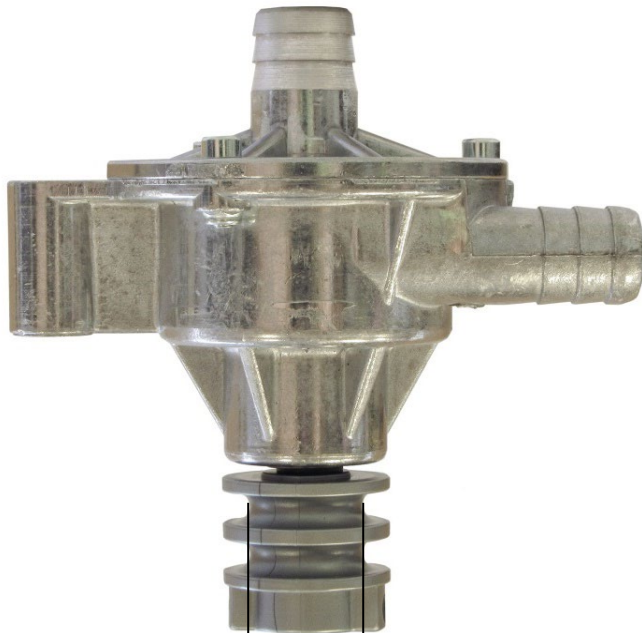
THERMOSTAT
THERMOSTAT



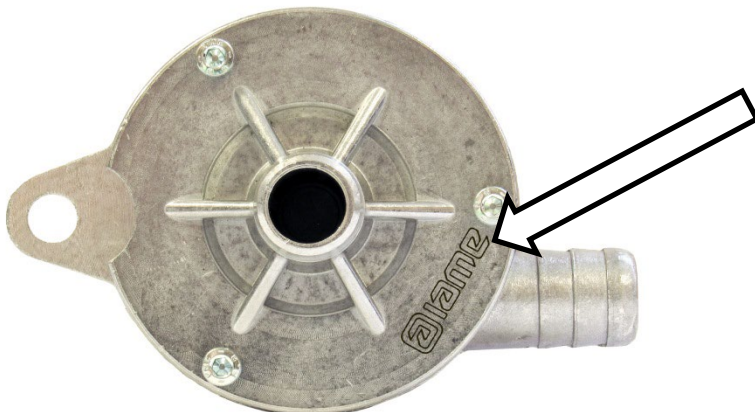
ALTERNATIVE
ALTERNATIF



WATER PUMP & PULLEY
GROUPE POMPE À EAU ET POULIE



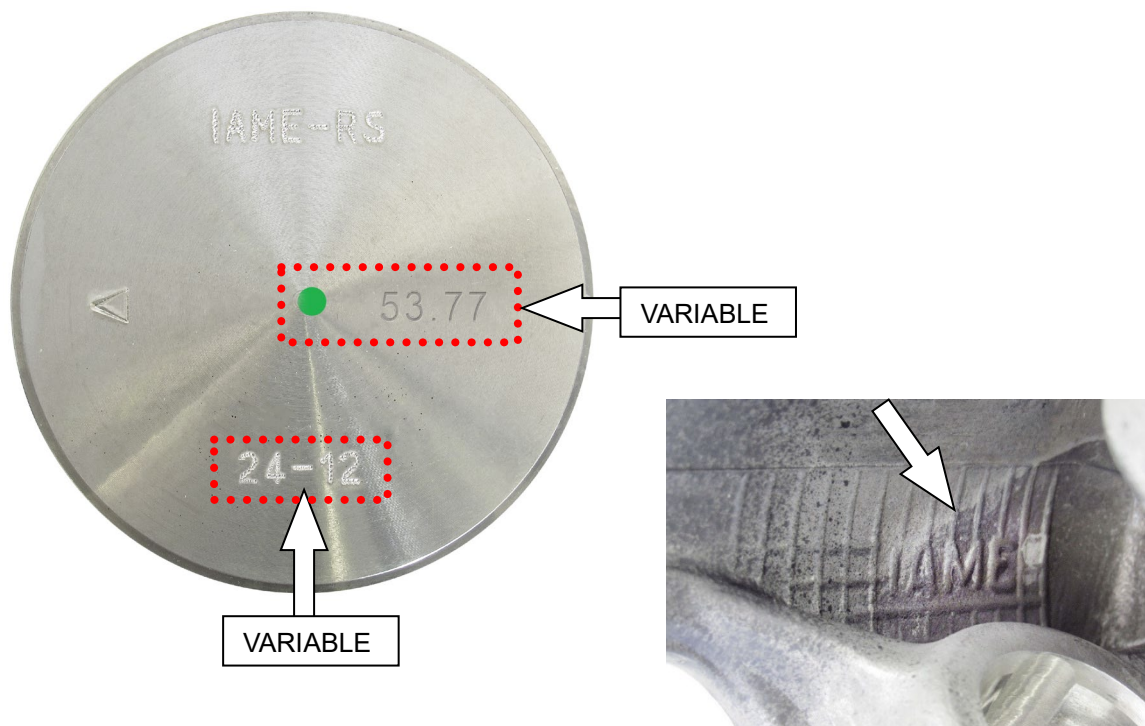
RACE BOTTOM - FOND GORGE
Ø20 ±1



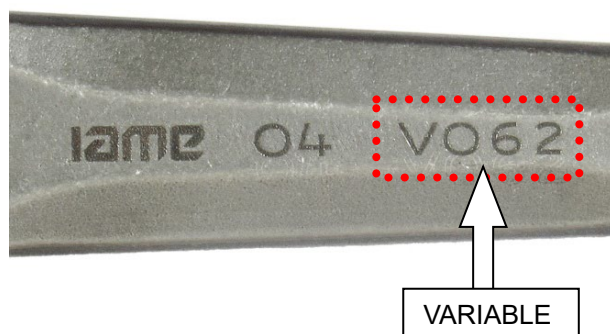
PISTON IDENTIFICATION MARKING
MARQUAGE D'IDENTIFICATION DU PISTON



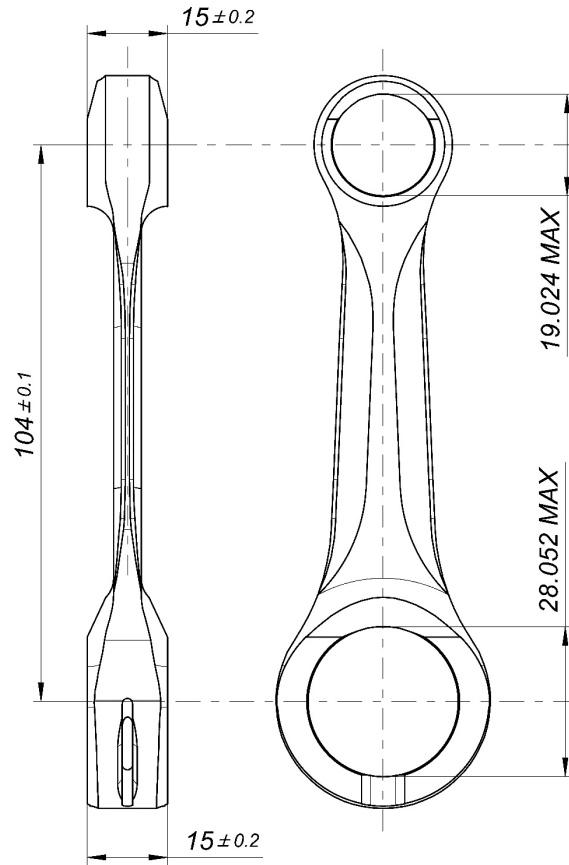
PISTON IDENTIFICATION ALTERNATIVE MARKING
MARQUAGE ALTERNATIF D'IDENTIFICATION DU PISTON



CONROD IDENTIFICATION MARKING
MARQUAGE D'IDENTIFICATION DE LA BIELLE



ALTERNATIVE CONROD
 BIELLE ALTERNATIVE



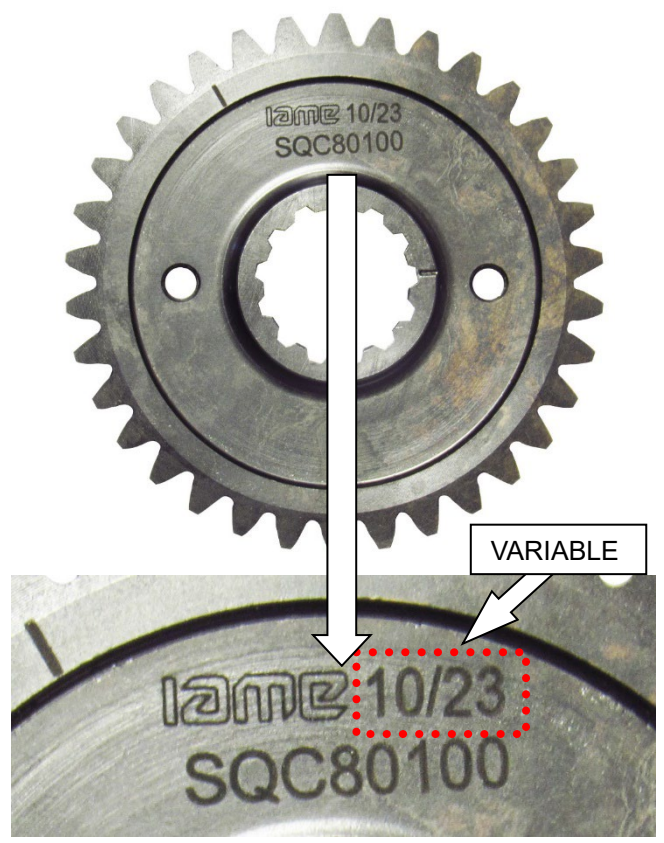
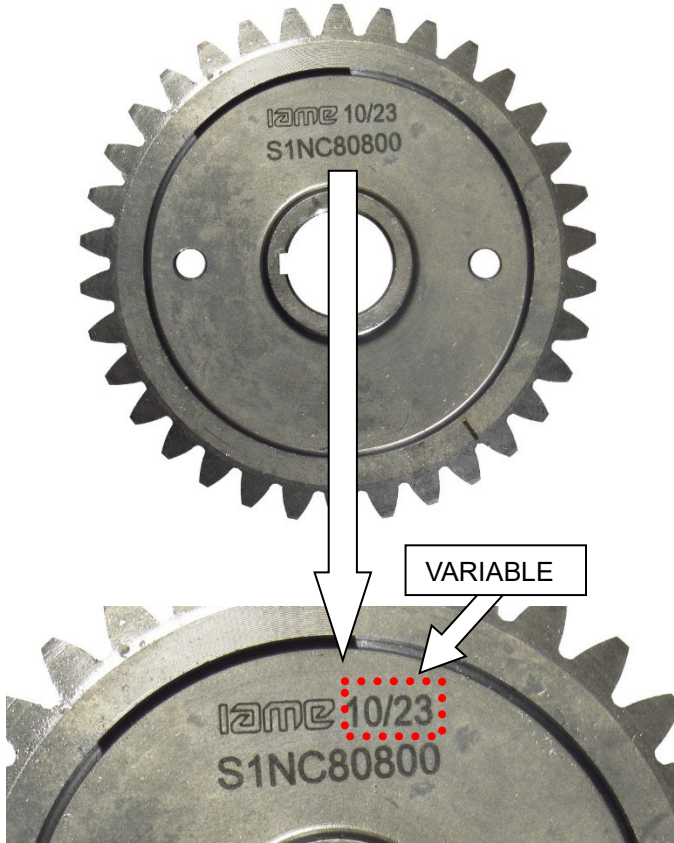
Min. weight 121 g
 Poids min. 121 g

PHOTO OF THE CONROD BOTH SIDES – ALTERNATIVE
 PHOTO DES DEUX COTES DE LA BIELLE – ALTERNATIVE

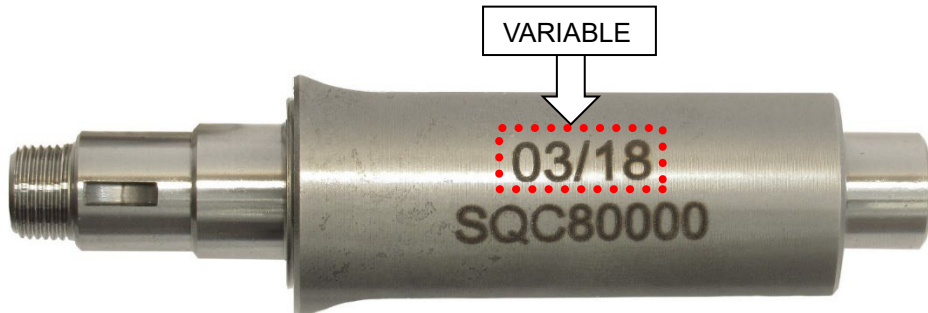


BALANCER SHAFT GEAR IDENTIFICATION MARKING
 MARQUAGE D'IDENTIFICATION
 ENGRENAGE D'ARBRE D'EQUILIBRAGE

CRANKSHAFT GEAR IDENTIFICATION MARKING
 MARQUAGE D'IDENTIFICATION
 ENGRENAGE VILEBREQUIN



BALANCER SHAFT IDENTIFICATION MARKING
 MARQUAGE D'IDENTIFICATION ARBRE D'EQUILIBRAGE



ALTERNATIVE



CRANKSHAFT IDENTIFICATION MARKING
 MARQUAGE D'IDENTIFICATION DU VILEBREQUIN



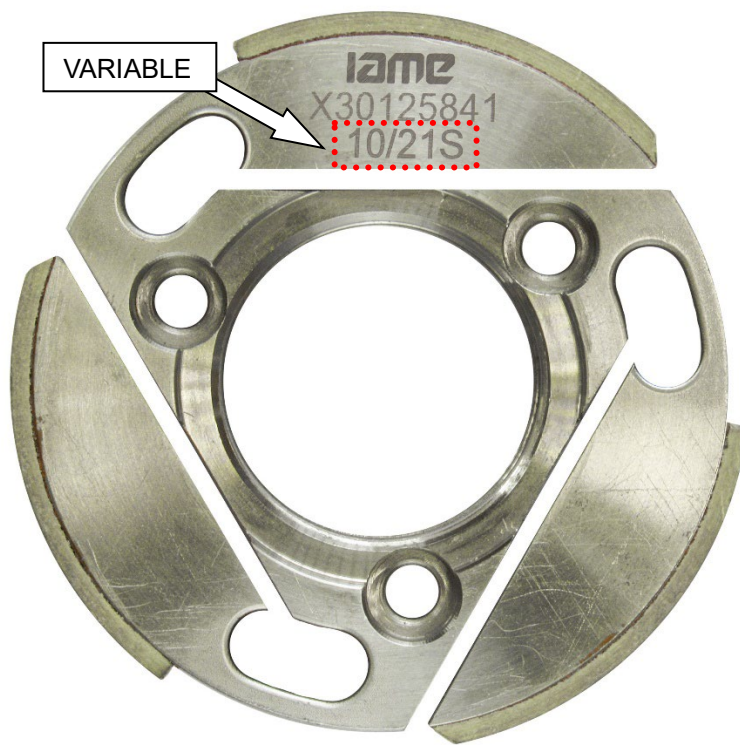
SPROCKET IDENTIFICATION MARKING
 MARQUAGE D'IDENTIFICATION DU PIGNON



CLUTCH DRUM IDENTIFICATION MARKING
 MARQUAGE D'IDENTIFICATION DE LA CALOTTE



CLUTCH HUB IDENTIFICATION MARKING
 MARQUAGE D'IDENTIFICATION DU MOYEU D'EMBAYAGE

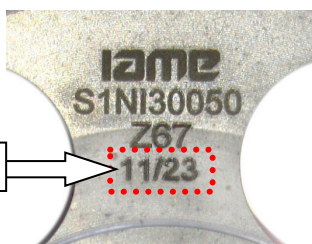
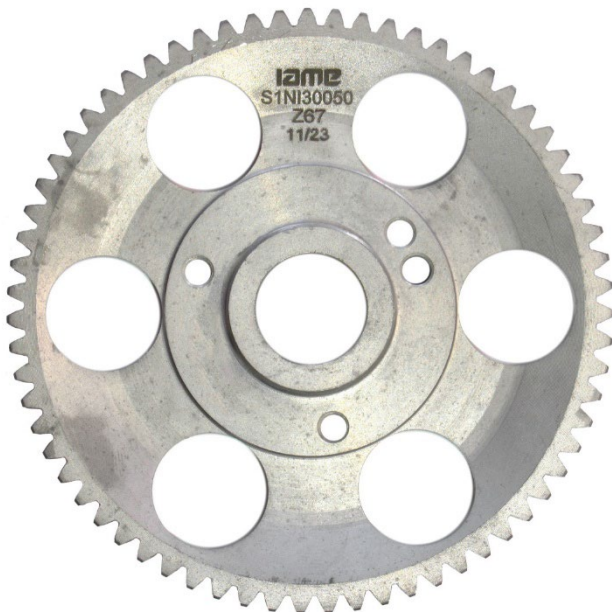


ALTERNATIVE
 FRICTION MATERIAL

 MATÉRIAU DE
 FRICTION
 ALTERNATIVE

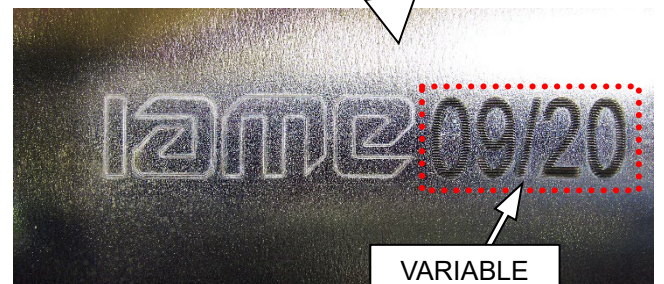
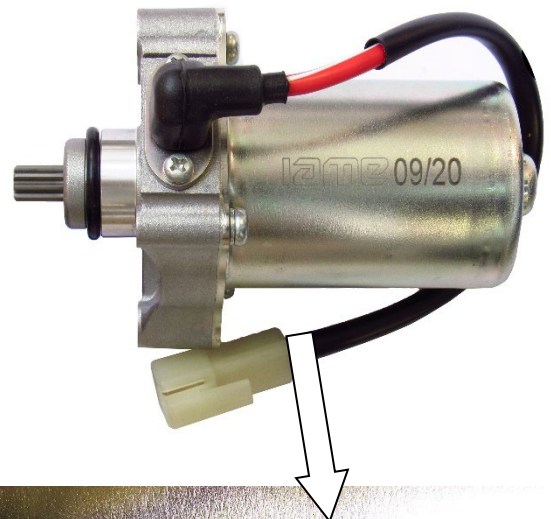


STARTER RING IDENTIFICATION MARKING
 MARQUAGE D'IDENTIFICATION DE LA
 COURONNE DE DEMARRAGE



VARIABLE

STARTER IDENTIFICATION MARKING
 MARQUAGE D'IDENTIFICATION DU
 DEMARREUR



VARIABLE

REED GROUP & PETALS IDENTIFICATION MARKING
 MARQUAGE D'IDENTIFICATION DE LA BOÎTE À CLAPETS ET DES CLAPETS



MATERIAL: CARBON FIBER
 Thickness / Epaisseur
 minimum: 0.22 mm

INLET CONVEYOR
 PHOTO IDENTIFICATION
 MARQUAGE D'IDENTIFICATION DU
 COLLECTEUR D'ADMISSION

CLUTCH COVER IDENTIFICATION MARKING
 MARQUAGE DU COUVERCLE
 D'EMBRAYAGE



PHOTO OF THE INSIDE OF THE RIGHT CRANKCASE
PHOTO INTÉRIEUR DU CARTER DROIT

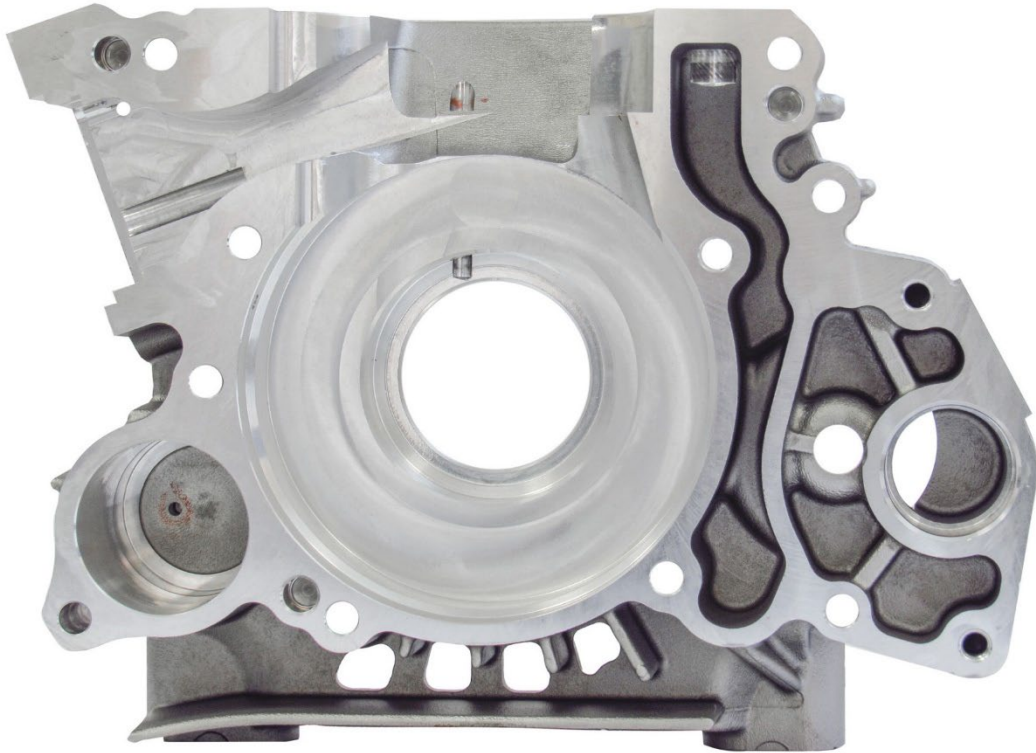


PHOTO OF THE INSIDE OF THE LEFT CRANKCASE
PHOTO INTÉRIEUR DU CARTER GAUCHE

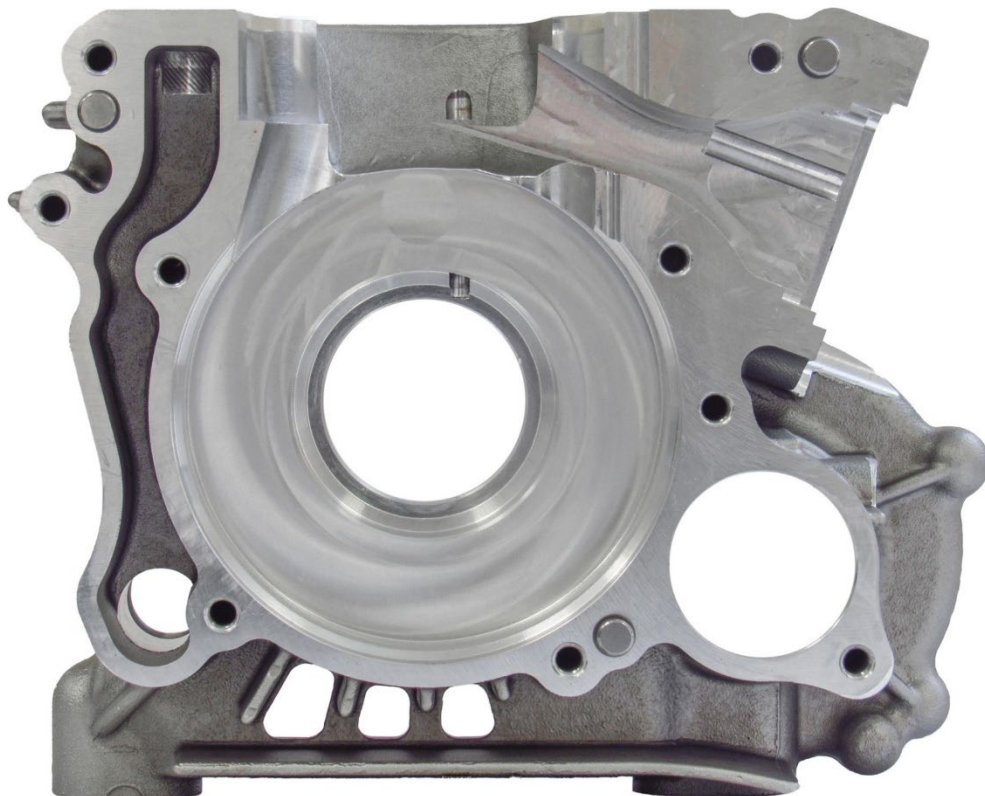
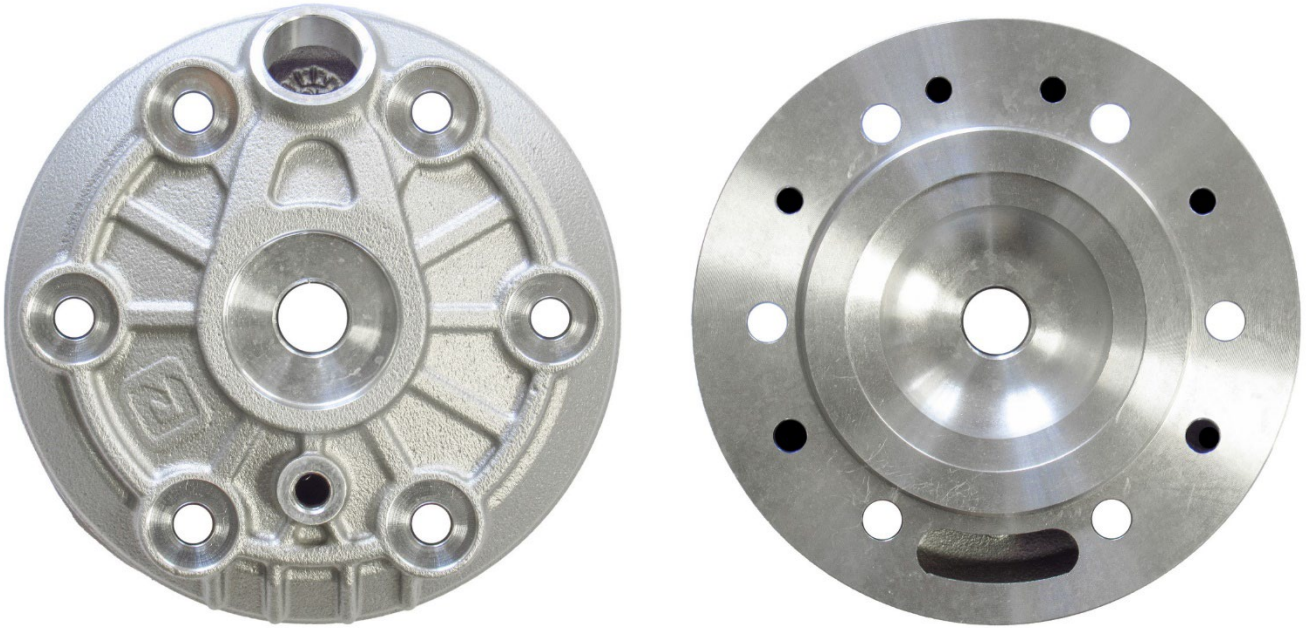
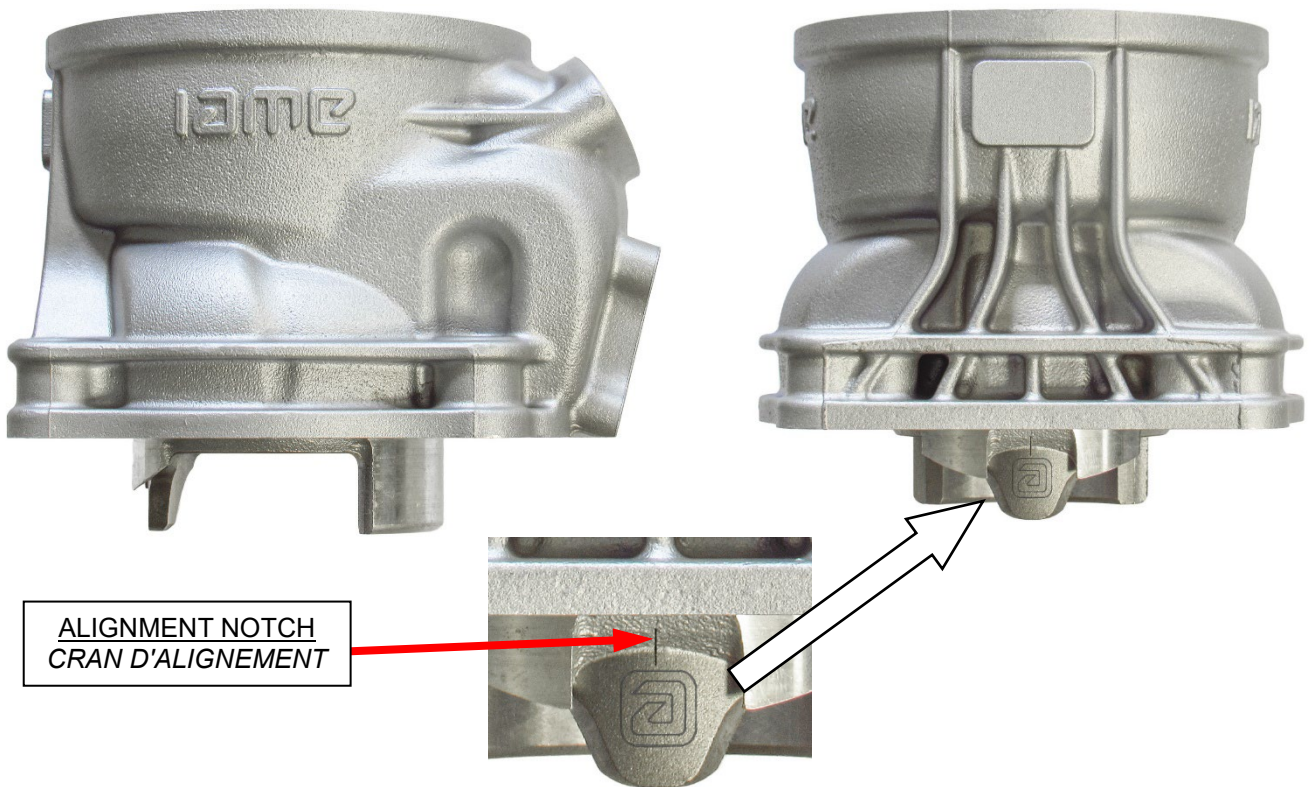


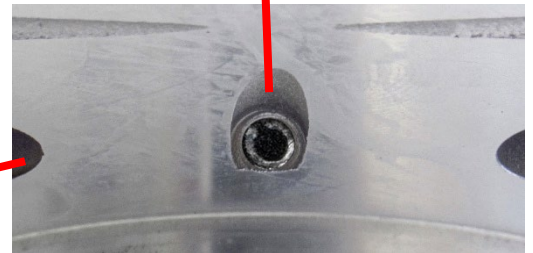
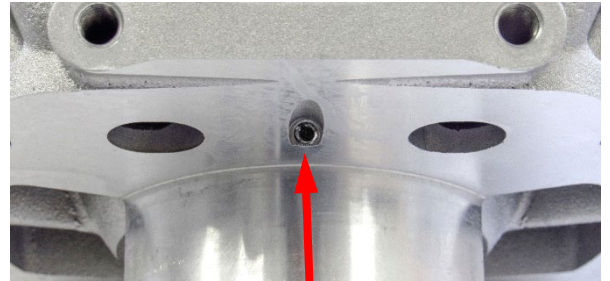
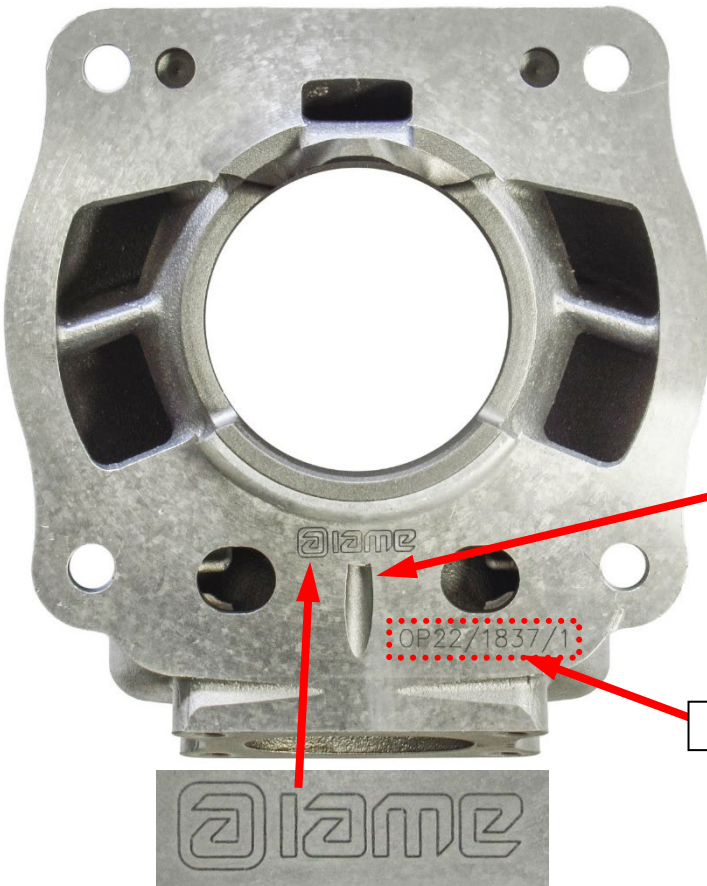
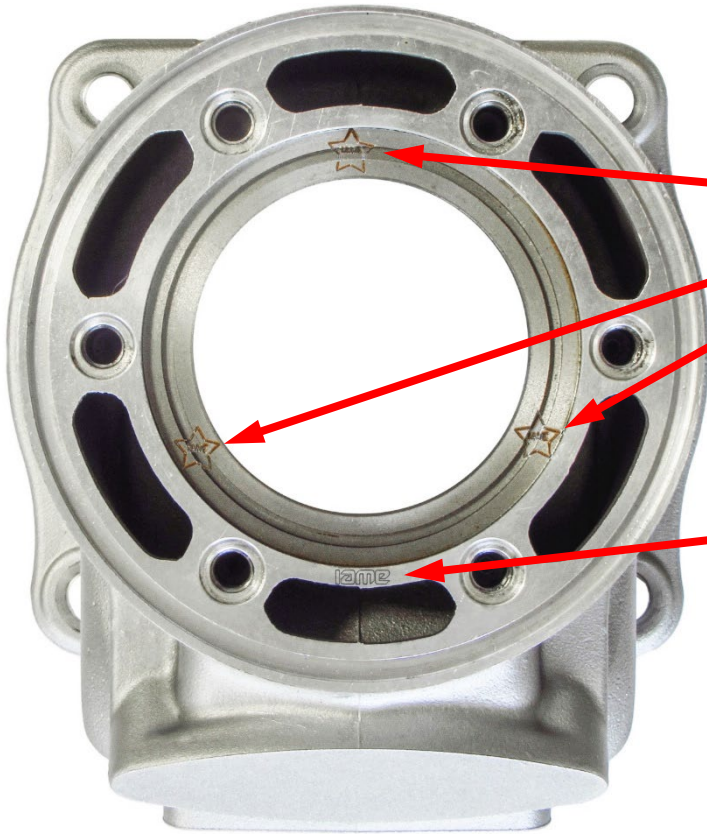
PHOTO IDENTIFICATION CYLINDER HEAD
PHOTO D'IDENTIFICATION DE LA CULASSE DU CILINDRE



CYLINDER IDENTIFICATION MARKING
MARQUAGE D'IDENTIFICATION DU CYLINDRE



CYLINDER IDENTIFICATION MARKING
MARQUAGE D'IDENTIFICATION DU CYLINDRE



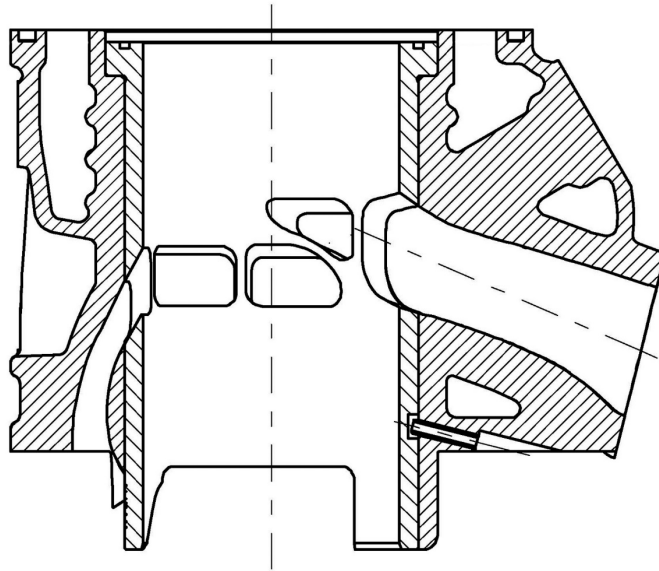
MANDATORY LINER LOCKING PIN
GOUILLE OBLIGATOIRE DE BLOCAGE DE LA
CHEMISE

VARIABLE

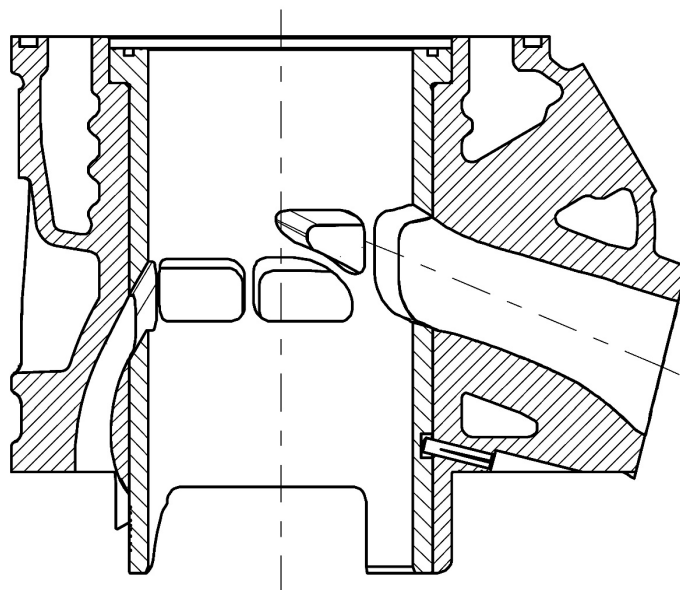
FROM 2025 ON - A PARTIR DE 2025

CYLINDER IDENTIFICATION – ALTERNATIVE CYLINDER LINER LOCKING PIN
IDENTIFICATION DU CYLINDRE – GOUPILLE DE BLOCAGE DE LA CHEMISE ALTERNATIF

CURRENT PIN (SPRING PIN)
GOUPILLE COURANTE (GOUPILLE À RESORT)



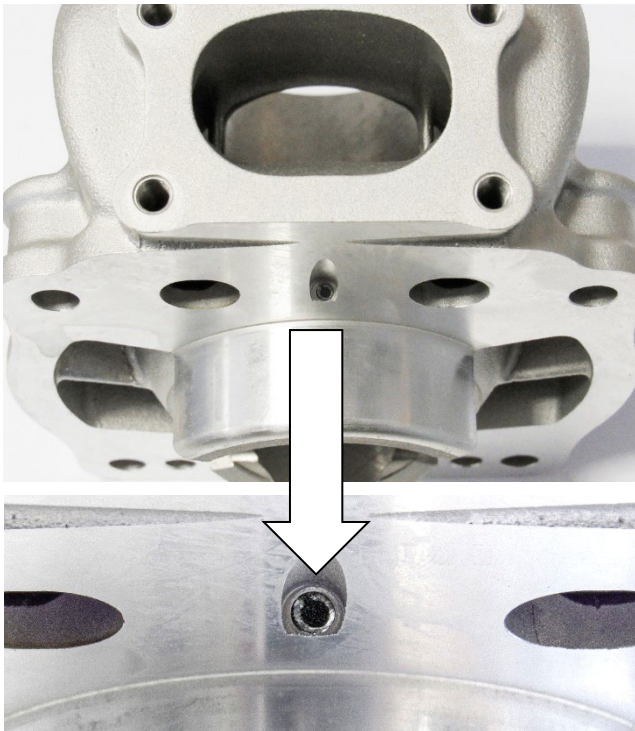
ALTERNATIVE PIN (GROOVED PIN)
GOUPILLE ALTERNATIF - (GOUPILLE CANNELÉE)



FROM 2025 ON - A PARTIR DE 2025

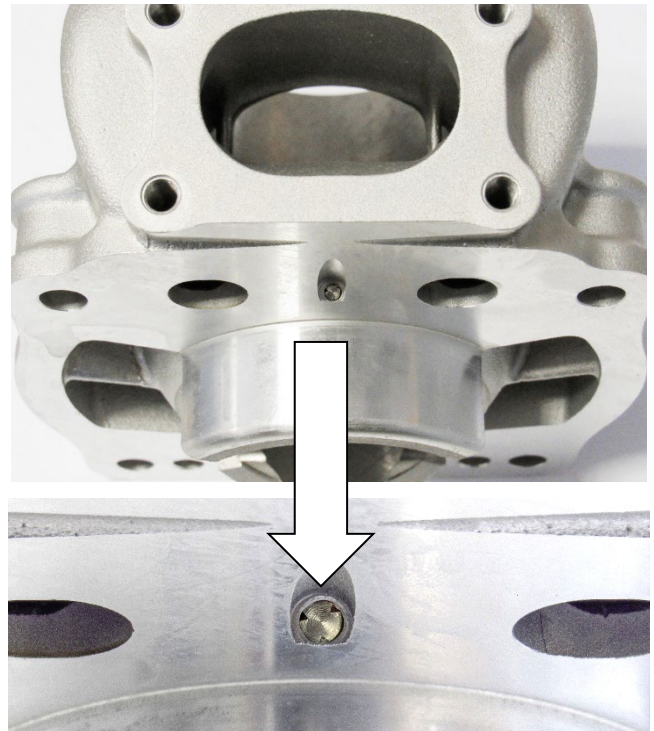
CYLINDER IDENTIFICATION – ALTERNATIVE CYLINDER LINER LOCK PIN
IDENTIFICATION DU CYLINDRE – GOUPILLE DE BLOCAGE DE LA ACHEMISE ALTERNATIF

**CURRENT PIN
GOUPILLE COURANTE**



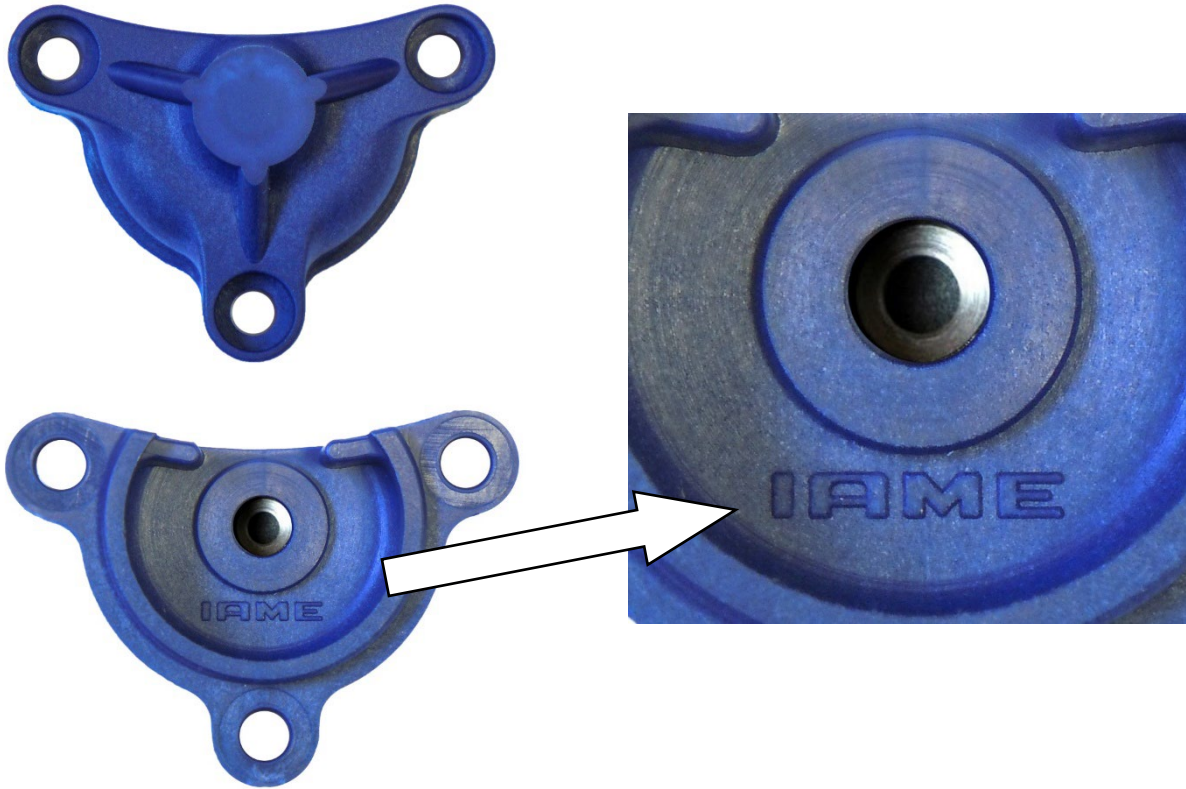
**SPRING PIN
GOUPILLE À RESORT**

**ALTERNATIVE PIN
GOUPILLE ALTERNATIF**



**GROOVED PIN
GOUPILLE CANNELÉE**

BENDIX COVER IDENTIFICATION MARKING
MARQUAGE D'IDENTIFICATION DU COUVERCLE
DU BENDIX



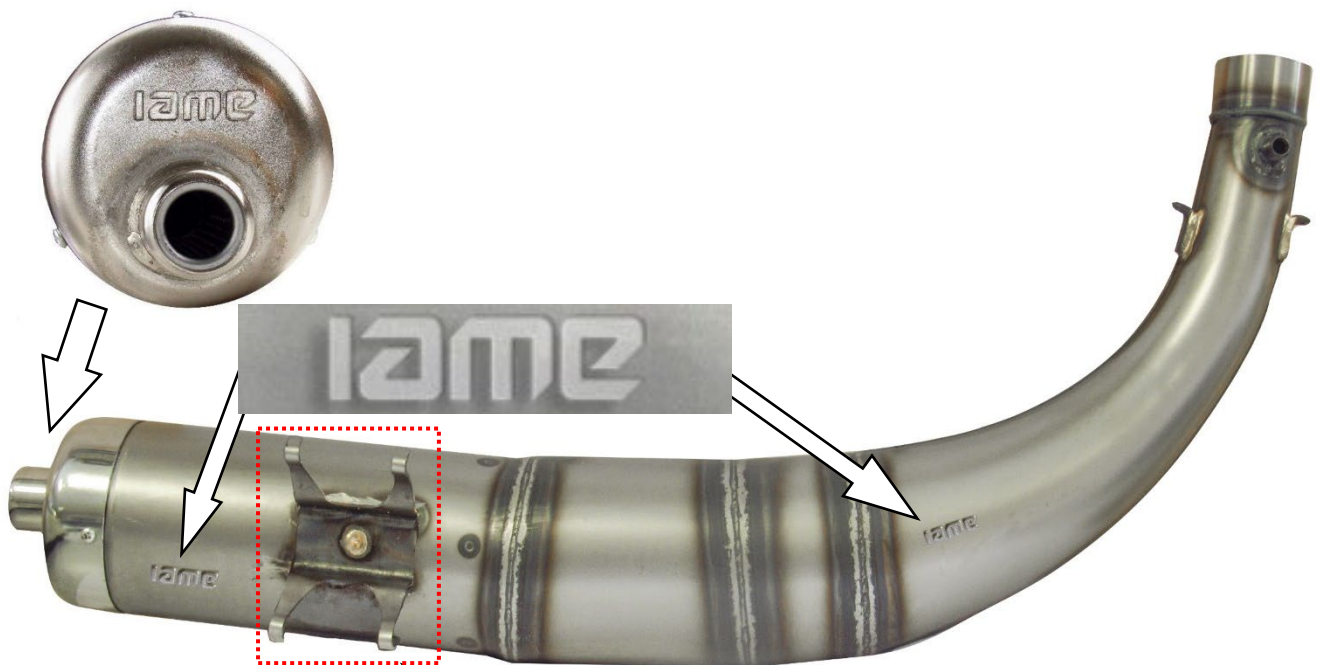
GEARS COVER IDENTIFICATION MARKING
MARQUAGE D'IDENTIFICATION DU COUVERCLE
ENGRENAGES



STARTER SUPPORT IDENTIFICATION MARKING
MARQUAGE D'IDENTIFICATION DU SUPPORT DEMARREUR

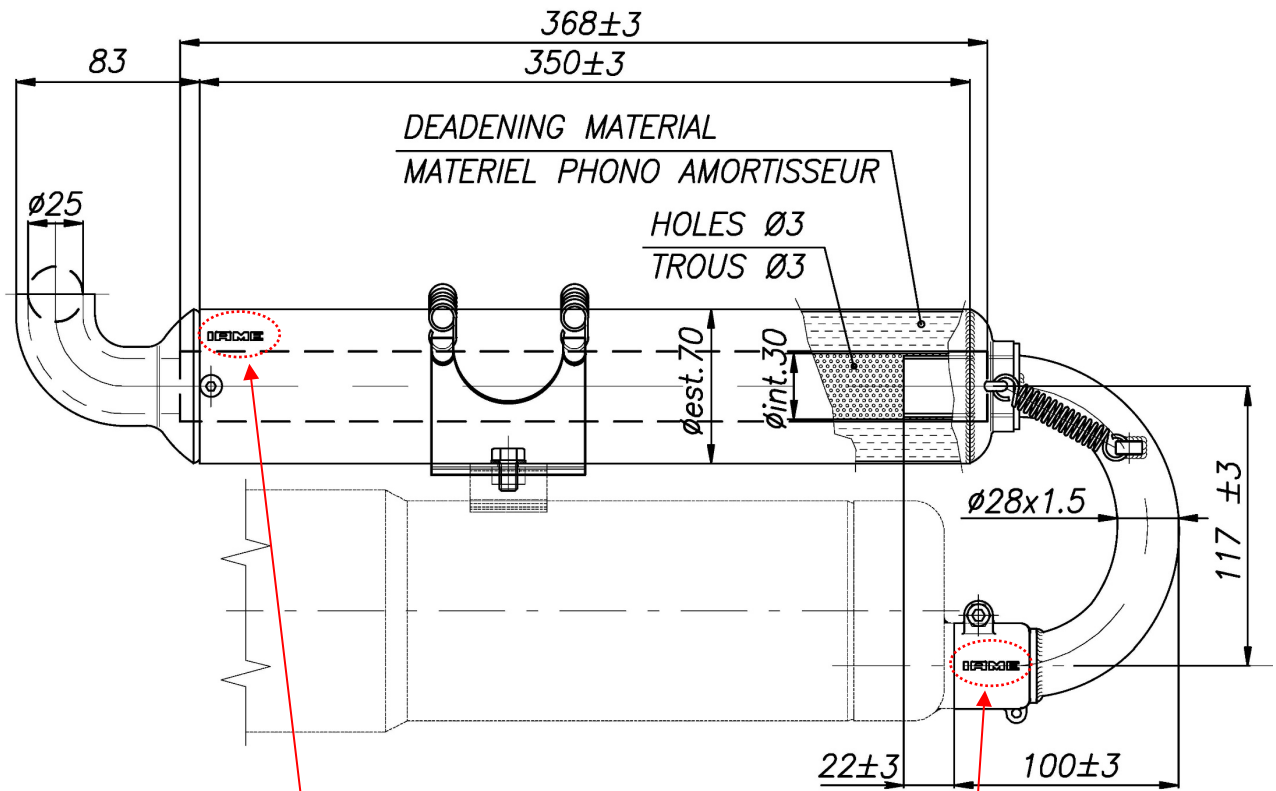


EXHAUST IDENTIFICATION MARKING
MARQUAGE D'IDENTIFICATION D'ECHAPPEMENT



Mandatory unless otherwise prescribed by the regulation
Obligatoire sauf disposition contraire du règlement

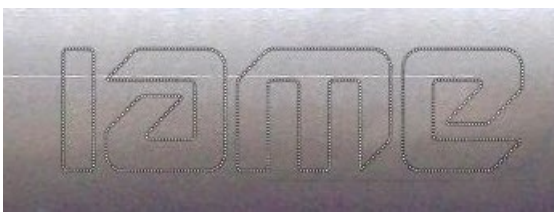
EXHAUST SILENCER (Mandatory unless otherwise prescribed by the regulation)
SILENCIEUX D'ÉCHAPPEMENT (Obligatoire sauf disposition contraire du règlement)



OR / OU



OR / OU



IAME MARKING / MARQUAGE IAME

THE OTHERS COMPONENTS OF ENGINE THAT ARE MARKED (LASER OR PUNCHING) UNTIL TODAY WITH LOGO OR WRITTEN "IAME"

LES AUTRES COMPOSANTS DU MOTEUR AVEC COMME MARQUAGE (LASER OU POINÇONNEUSE) L'ANCIEN LOGO OU ÉCRIT «IAME»

I A M E

or

IAME

NOW COULD BE MARKED WITH NEW LOGO "IAME"

POURRAIENT MAINTENANT ETRE MARQUES AVEC LE NOUVEAU LOGO "IAME"

i a m e

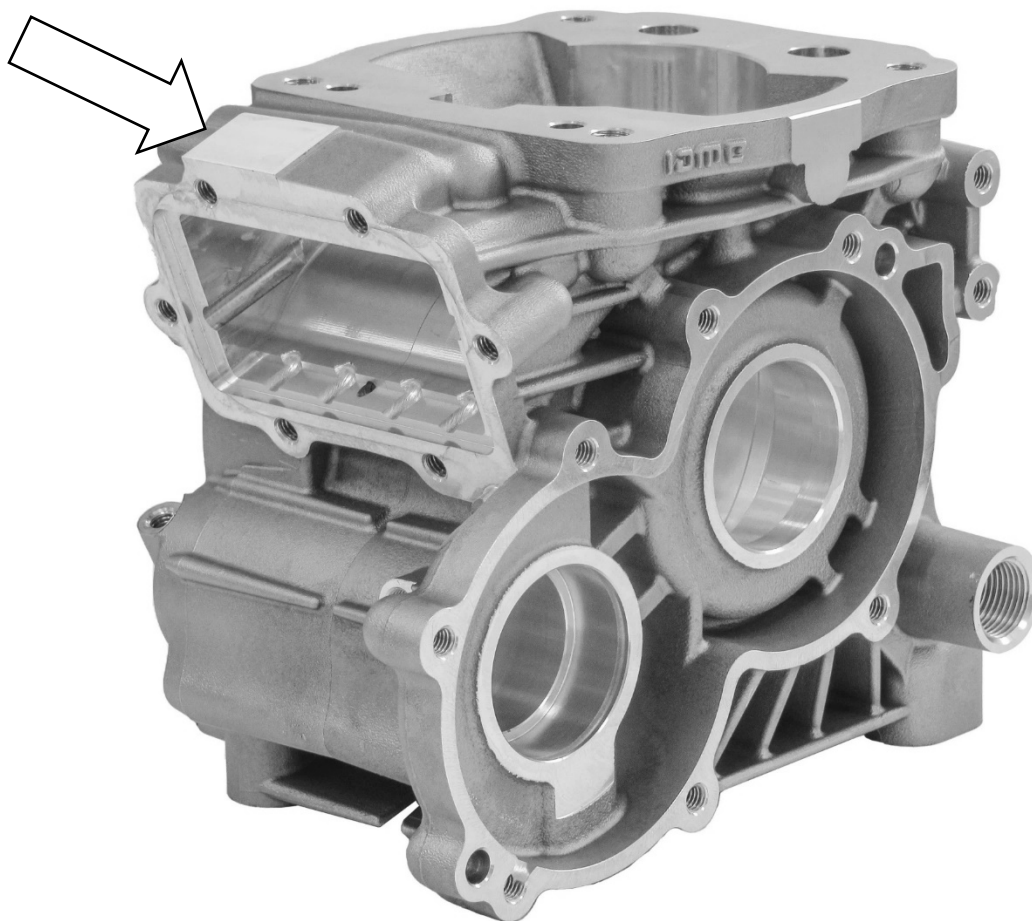
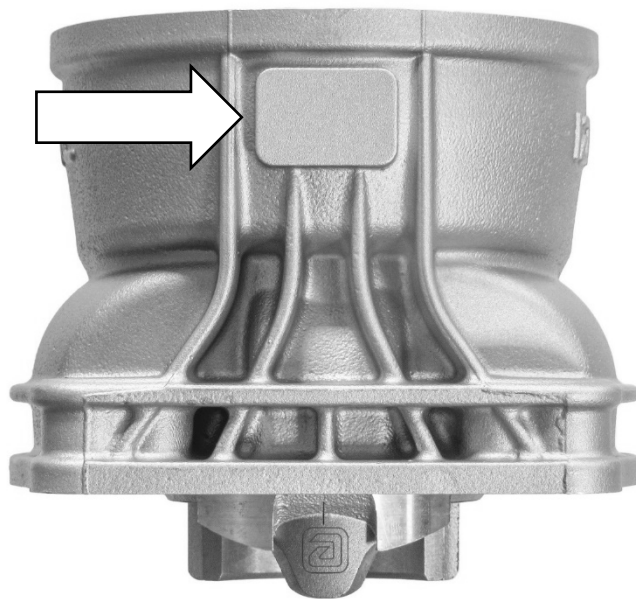
or

ⓐ i a m e

or

ⓐ

STICKER APPLICATION AREA - ESPACE POUR L'APPLICATION DES ADHÉSIFS





CARBURETTOR / CARBURATEUR TILLOTSON HW-50A



PHOTO OF ADJUSTING SIDE
PHOTO CÔTÉ RÉGLAGE

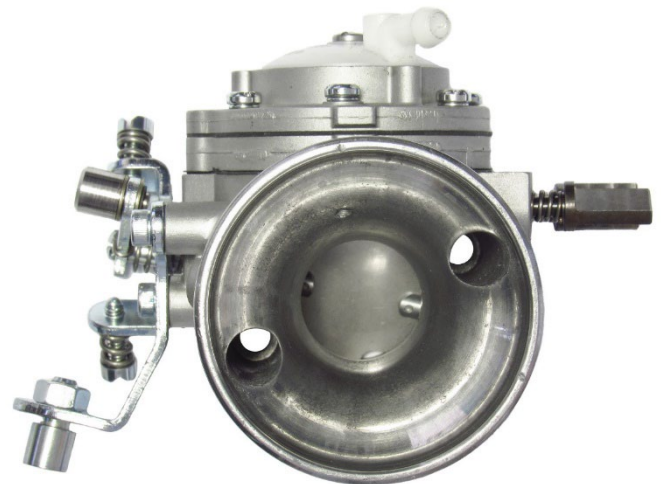


PHOTO OF INLET SIDE
PHOTO CÔTÉ D'ADMISSION

Manufacturer - Constructeur

TILLOTSON LTD.

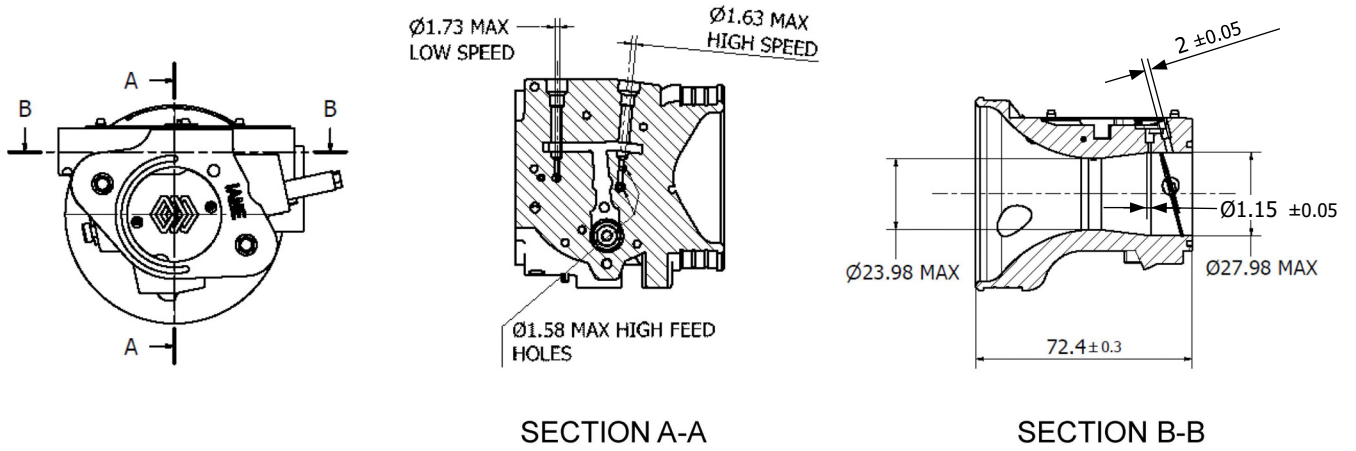
Make - Marque

TILLOTSON

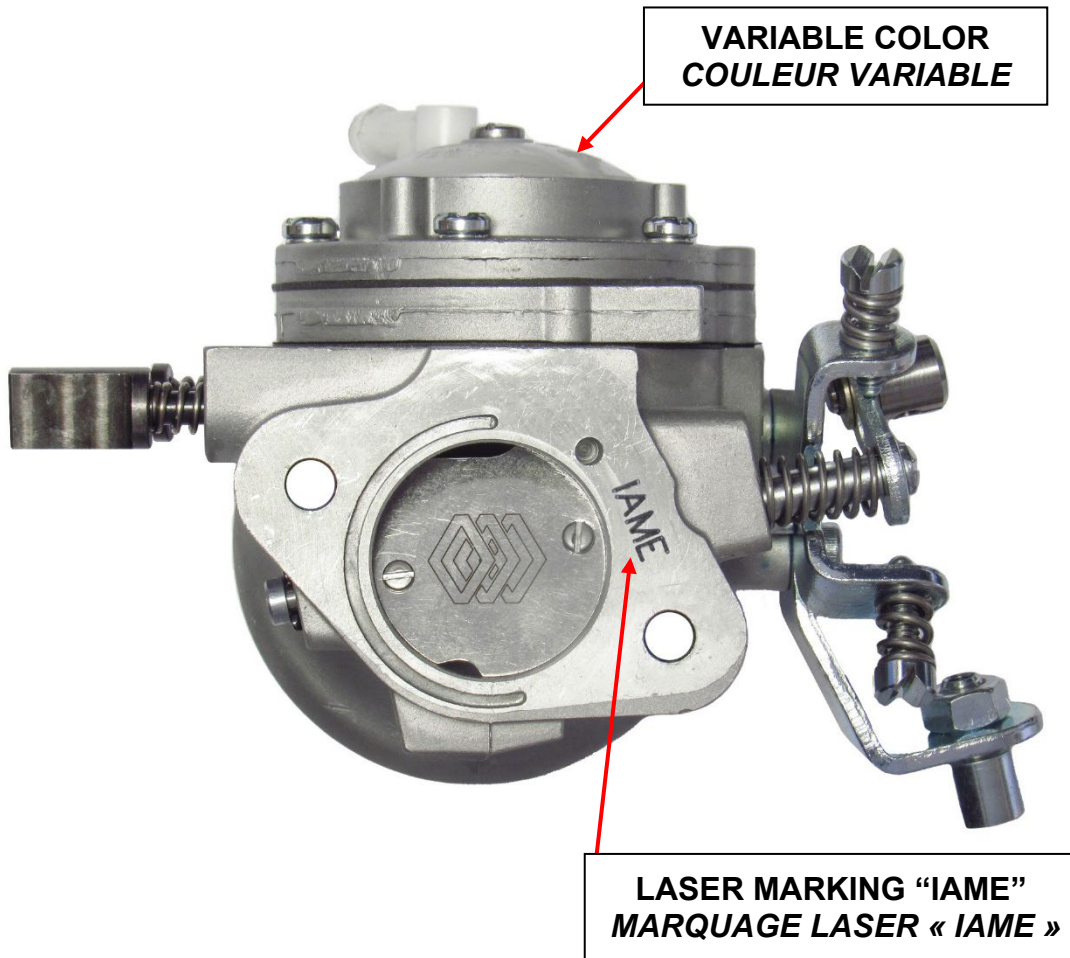
Model - Modèle

HW-50A

SECTION VIEW – VUE DE SECTION AVEC DIMENSIONS



MARKING « IAME » – MARQUAGE « IAME »



CARBURETTOR DESCRIPTION AND SKETCH OF PARTS CARBURATEUR - DESCRIPTION ET DESSIN DES PIÈCES

HW-50A EXPLODED VIEW

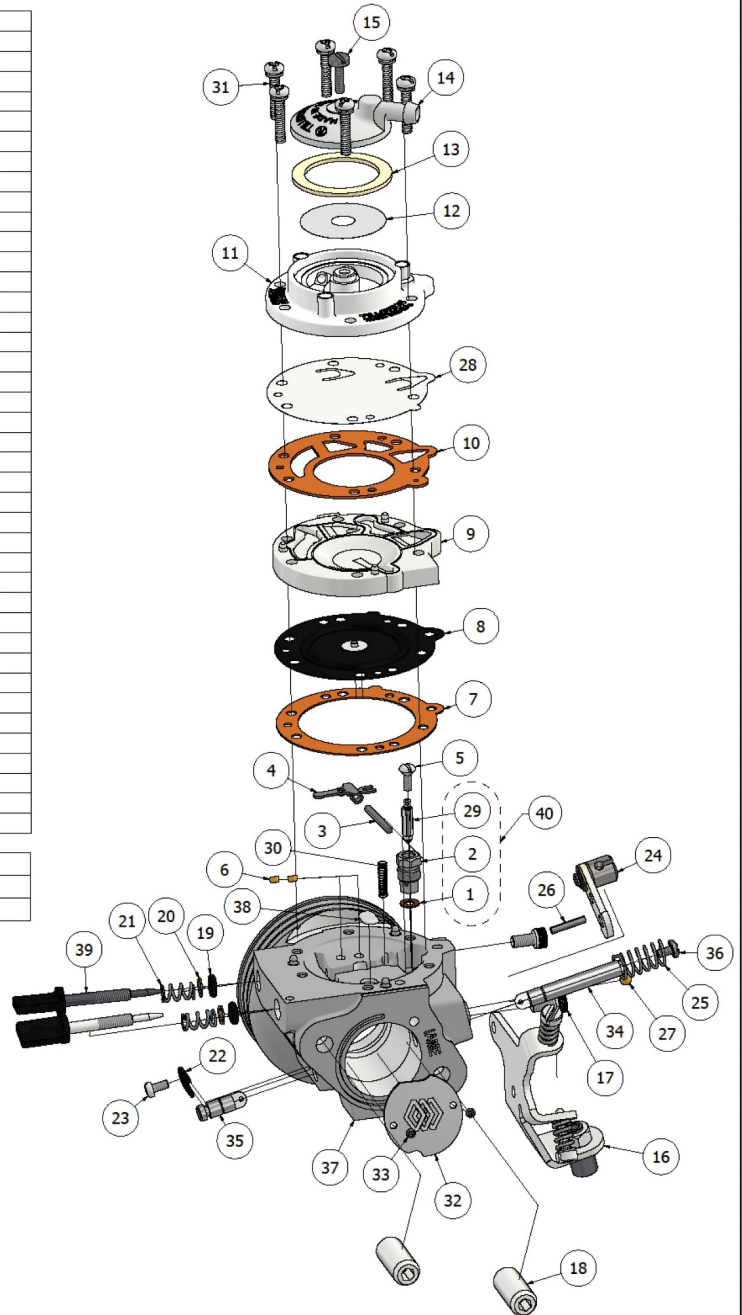
PARTS LIST			
ITEM	QTY	PART NUMBER	DESCRIPTION
1	1	16-B199	* COPPER GASKET, INLET SEAT
2	1	36-A42	* INLET SEAT
3	1	32-79	FULCRUM LEVER PIN
4	1	155-A27	* INLET VALVE CONTROL LEVER
5	1	15-B329	FULCRUM LEVER SCREW
6	2	80-160	BRASS PLUG
7	1	16-B406	*+ DIAPHRAGM GASKET (ORANGE)
8	1	237-600	*+ DIAPHRAGM ASSEMBLY
9	1	91-A275	DIAPHRAGM COVER
10	1	16-B407	*+ FUEL PUMP GASKET (ORANGE)
11	1	141-89	PUMP COVER
12	1	95-170	* FUEL STRAINER SCREEN
13	1	16-B205	*+ STRAINER GASKET
14	1	91-A251	WHITE STRAINER COVER
15	1	15-B313	COVER SCREW
16	1	136-562	CABLE BRACKET ASSEMBLY
17	2	15-C67	M4 X 0.7 SOCKET CAP SCREW
18	2	81-377	CARBURETTOR MOUNTING NUT
19	2	44-361	ADJUSTMENT SCREW O-RING
20	2	78-A256	ADJUSTMENT SCREW WASHER
21	2	24-B449	ADJUSTMENT SCREW SPRING
22	1	29-224	THROTTLE SHAFT CLIP
23	1	15-C19	4-40 UNC SCREW
24	1	12-1220	THROTTLE LEVER ASSEMBLY
25	1	24-B381	THROTTLE RETURN SPRING
26	1	62-A92	PIN
27	1	206-135	4MM BRASS BALL
28	1	237-223	*+ FUEL PUMP DIAPHRAGM
29	1	34-216	* INLET NEEDLE
30	1	24-C298	INLET TENSION SPRING 42g
31	6	15-C51	6 - 32 UNC SCREW
32	1	14-A140	THROTTLE SHUTTER
33	2	15-C105	M2 X .4 SCREW
34	1	13-B220B	SPLIT THROTTLE SHAFT LONG
35	1	13-B220A	SPLIT THROTTLE SHAFT SHORT
36	1	15-C52	LEVER SCREW
37	1	219-D333TL	HW MACHINED BODY
38	1	179-69	WELCH PLUG
39	2	43-1035	IDLE MIXTURE SCREW

40	1	233-721P	INLET SEAT & NEEDLE ASSEMBLY PACK
	1	DG-10HW	DIAPHRAGM& GASKEY KIT
	1	RK-14HW	REPAIR KIT

NOTES:

* INDICATES CONTENTS OF REPAIR KIT

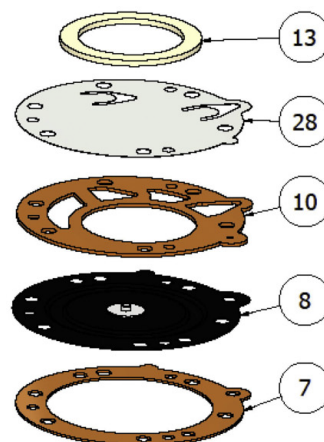
*+ INDICATES CONTENTS OF DIAPHRAGM & GASKET KIT



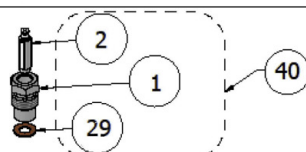
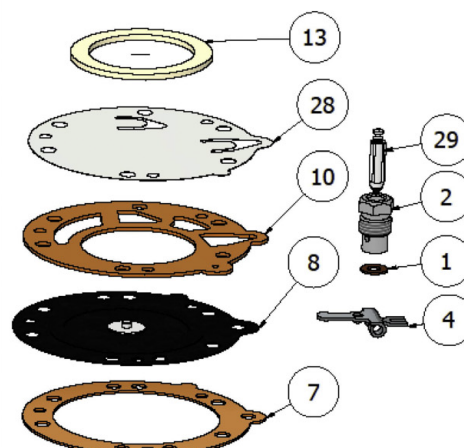
CARBURETTOR DESCRIPTION AND SKETCH OF PARTS CARBURATEUR - DESCRIPTION ET DESSIN DES PIÈCES

HW-50A REPAIR KIT EXPLODED VIEW

DIAPHRAGM & GASKET KIT [DG-10HW]			
ITEM	QTY	PART NUMBER	DESCRIPTION
7	1	16-B406	*+ DIAPHRAGM GASKET (ORANGE)
8	1	237-600	*+ DIAPHRAGM ASSEMBLY
10	1	16-B407	*+ FUEL PUMP GASKET (ORANGE)
13	1	16-B205	*+ STRAINER GASKET
28	1	237-223	*+ FUEL PUMP DIAPHRAGM



REPAIR KIT [RK-14HW]			
ITEM	QTY	PART NUMBER	DESCRIPTION
1	1	16-B199	* COPPER GASKET, INLET SEAT
2	1	36-A42	* INLET SEAT
4	1	155-A27	* INLET VALVE CONTROL LEVER
7	1	16-B406	*+ DIAPHRAGM GASKET (ORANGE)
8	1	237-600	*+ DIAPHRAGM ASSEMBLY
10	1	16-B407	*+ FUEL PUMP GASKET (ORANGE)
13	1	16-B205	*+ STRAINER GASKET
28	1	237-223	*+ FUEL PUMP DIAPHRAGM
29	1	34-216	* INLET NEEDLE



40 -INLET SEAT AND NEEDLE ASSEMBLY PACK [233-721P]			
ITEM	QTY	PART NUMBER	DESCRIPTION
1	1	36-A42	* INLET SEAT
2	1	34-216	* INLET NEEDLE
29	1	16-B199	* COPPER GASKET, INLET SEAT



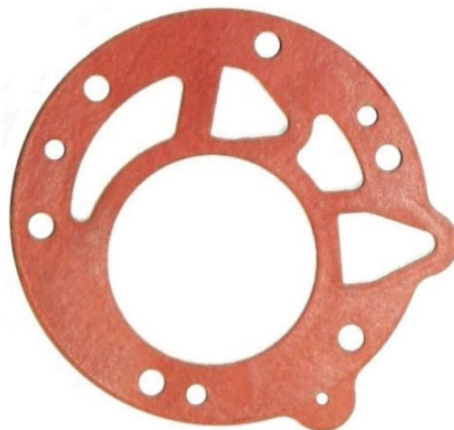
PARTS OF CARBURETTOR - PIÈCES DU CARBURATEUR

REF.7 - P. N°16-B406
DIAPHRAGM GASKET (ORANGE COLOR)
JOINT DE DIAPHRAGME (COULEUR ORANGE)



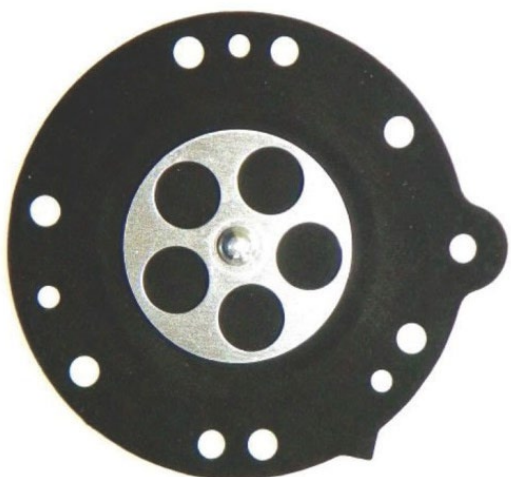
Thickness / Épaisseur = 0.5 ± 0.1 mm

REF.10 - P. N° 16-B407
PUMP DIAPHRAGM GASKET (ORANGE COLOR)
JOINT DE POMPE À ESSENCE (COULEUR ORANGE)



Thickness / Épaisseur = 0.8 ± 0.1 mm

REF.8 - P. N°237-600
DIAPHRAGM / DIAPHRAGME



Thickness / Épaisseur = 0.13 ± 0.07 mm

REF.28 - P. N°237-223
PUMP DIAPHRAGM (TRASPARENT)
MEMBRANE DE POMPE À ESSENCE



Thickness / Épaisseur = 0.07 ± 0.0127 mm

REF.9 - P. N° 91-A275
DIAPHRAGM COVER / COUVERCLE DE DIAPHRAGME



Thickness / Épaisseur = 6.75 ± 0.15 mm

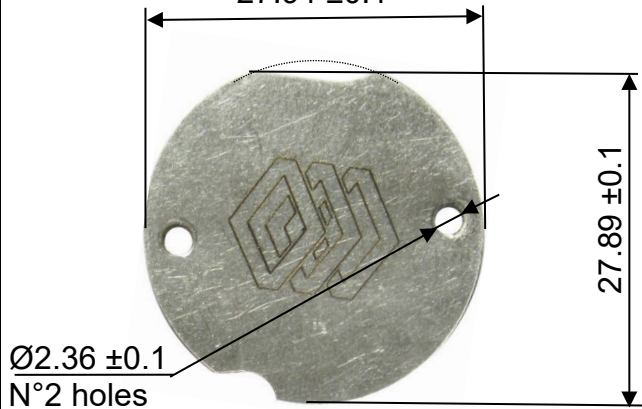
REF.11 - P. N° 141-89
PUMP COVER / CORPS DE POMPE À ESSENCE



Thickness / Épaisseur = 12.5 ± 0.15 mm

REF.32 - P. N° 14-A140
THROTTLE SHUTTER
PAPILLON

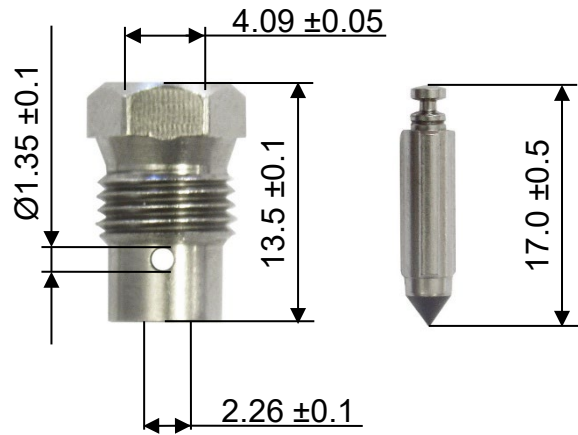
27.94 ±0.1



Ø2.36 ±0.1
N°2 holes

Thickness / Épaisseur = 0.81 ±0.1 mm

REF. 1,2 and 29 (KIT REF. 40) - P. N° 233-721P
SEAT + NEEDLE
SIEGE + POINTEAU



REF.39 - P. N° 43-1035
NEEDLE LOW SPEED
VIS DE RÉGLAGE BAS-REGIME

52.50 ±0.50



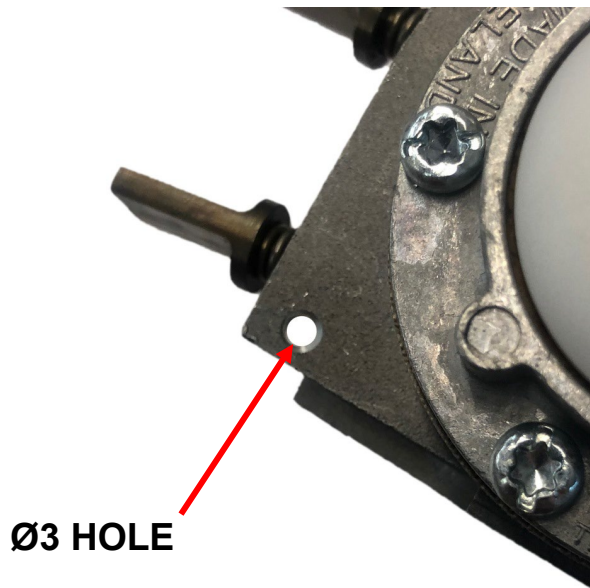
REF.39 - P. N° 43-1035
NEEDLE HIGH SPEED
VIS DE RÉGLAGE HAUT-REGIME

52.50 ±0.50



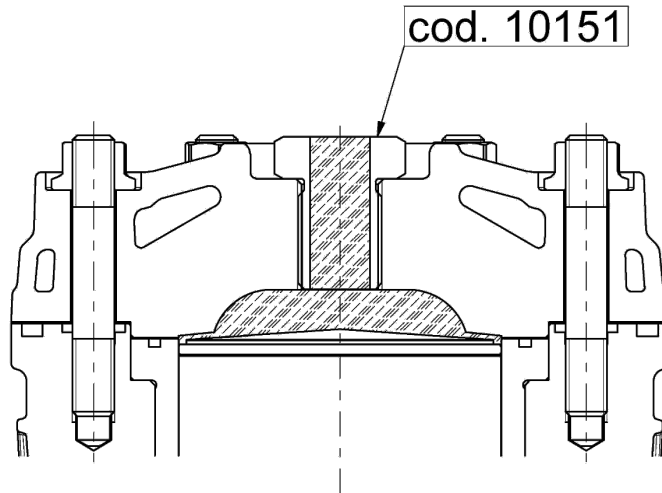
HOLE FOR CARBURETTOR SEALING
TROU POUR LE PLOMBAGE

The carburettor can have this hole for sealing.
Le carburateur peut avoir ce trou pour le plombage.

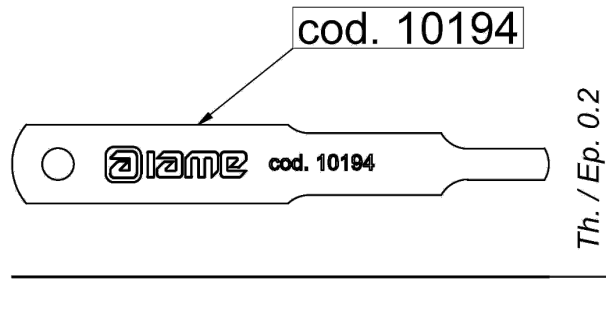


CHECKING TOOLS - OUTILS DE CONTROLE

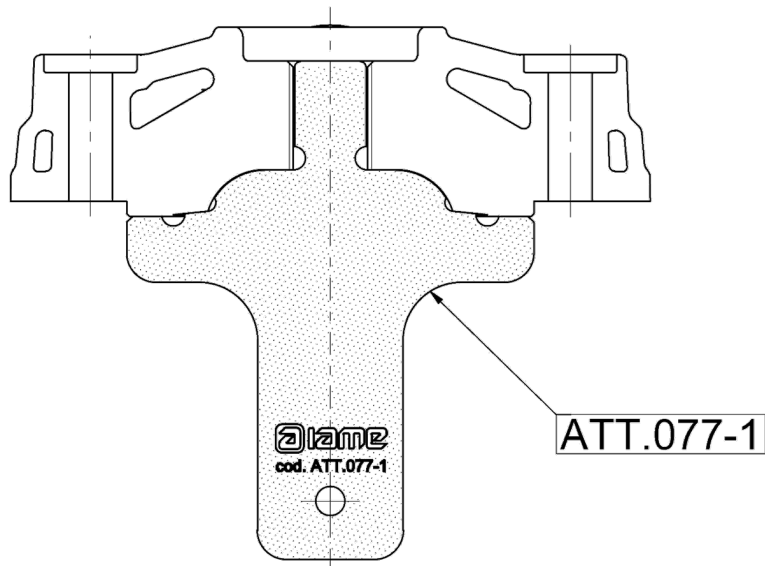
INSERT FOR COMBUSTION CHAMBER VOLUME
INSERT POUR LE VOLUME DE LA CHAMBRE DE COMBUSTION



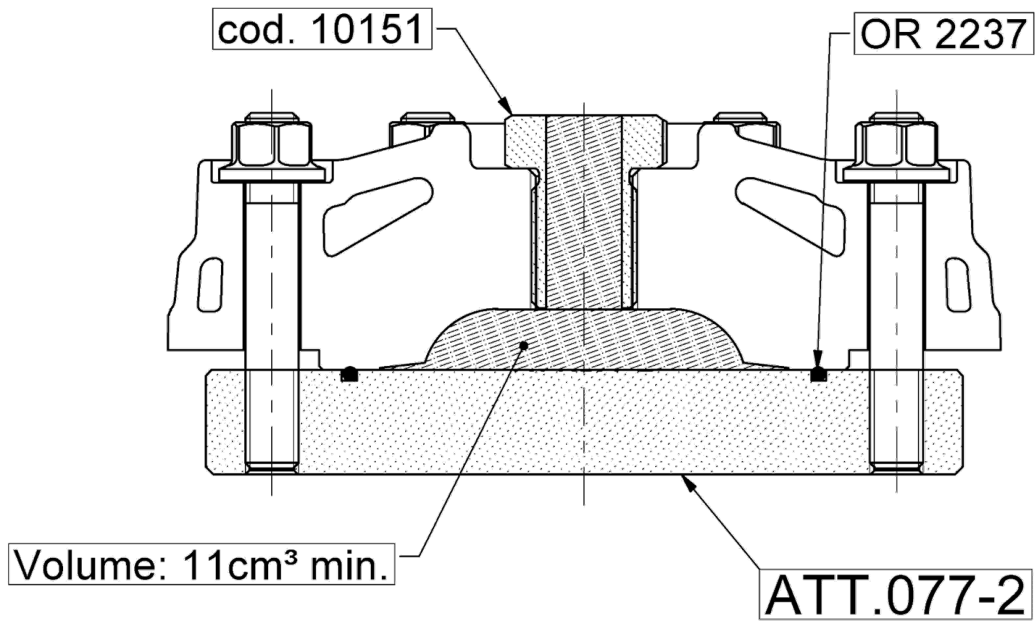
WEDGE FOR PORT TIMING
CALE POUR LECTURE DES ANGLES DE DISTRIBUTION



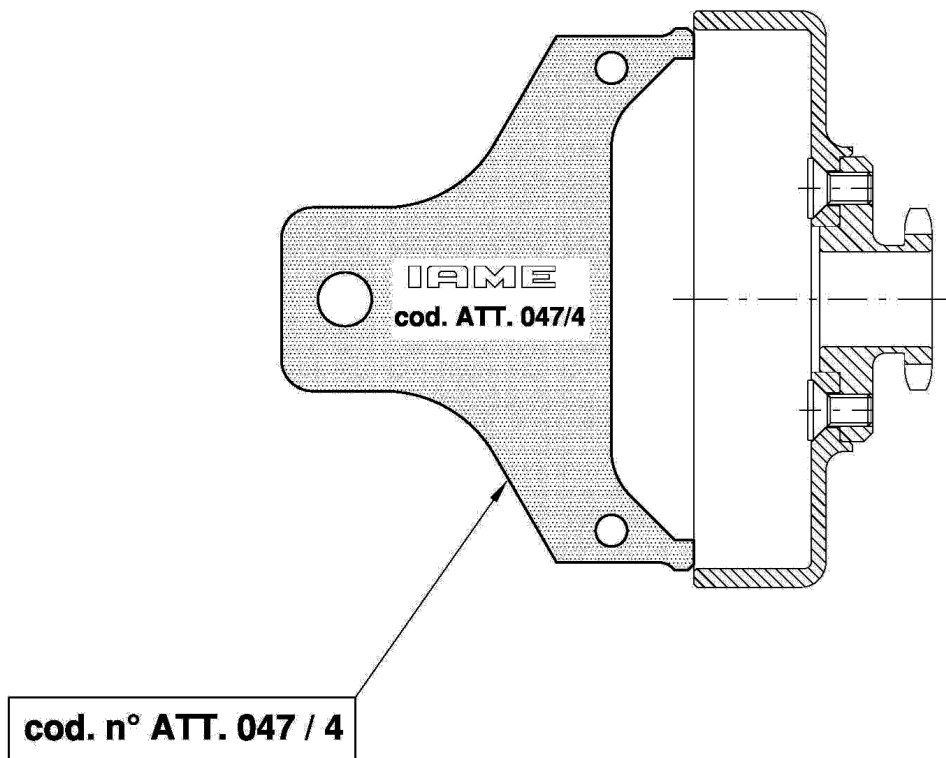
TEMPLATE FOR COMBUSTION CHAMBER SHAPE
GABARIT POUR LA FORME DE LA CHAMBRE DE COMBUSTION



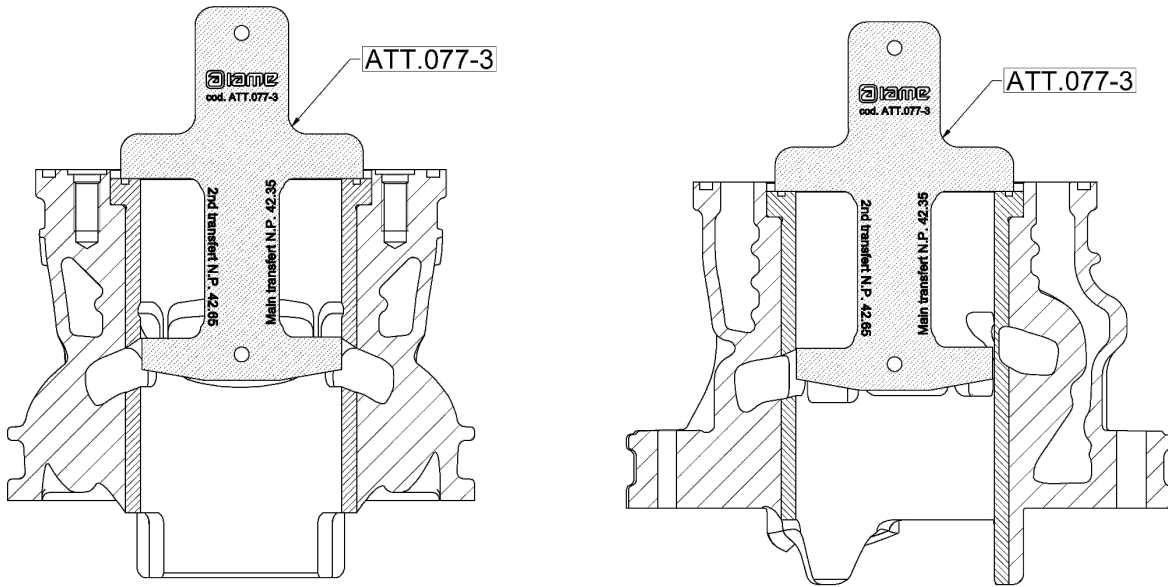
TOOL FOR THE VOLUME IN THE CYLINDER HEAD
OUTIL POUR LE VOLUME DANS LA CULASSE



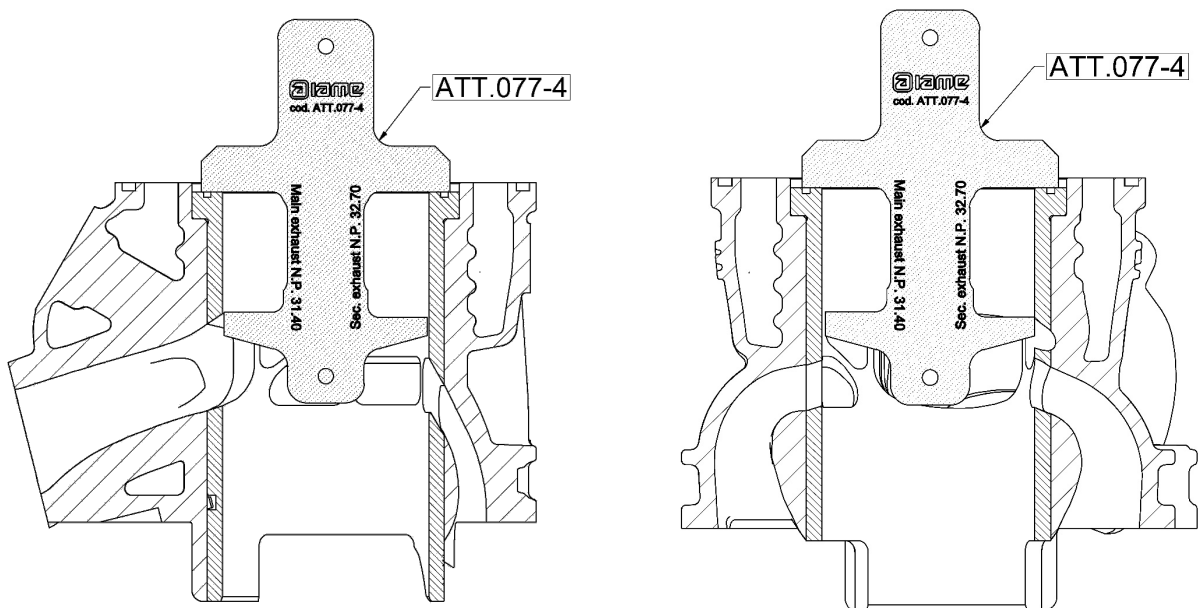
NO-GO GAUGE FOR CLUTCH DRUM
GABARIT POUR LA CLOCHE D'EMBRAYAGE



NO GO GAUGE FOR THE HEIGHT OF MAIN AND SECONDARY TRANSFERS
GABARIT POUR LA HAUTEUR DES TRANSFERTS PRINCIPAUX ET SECONDAIRES

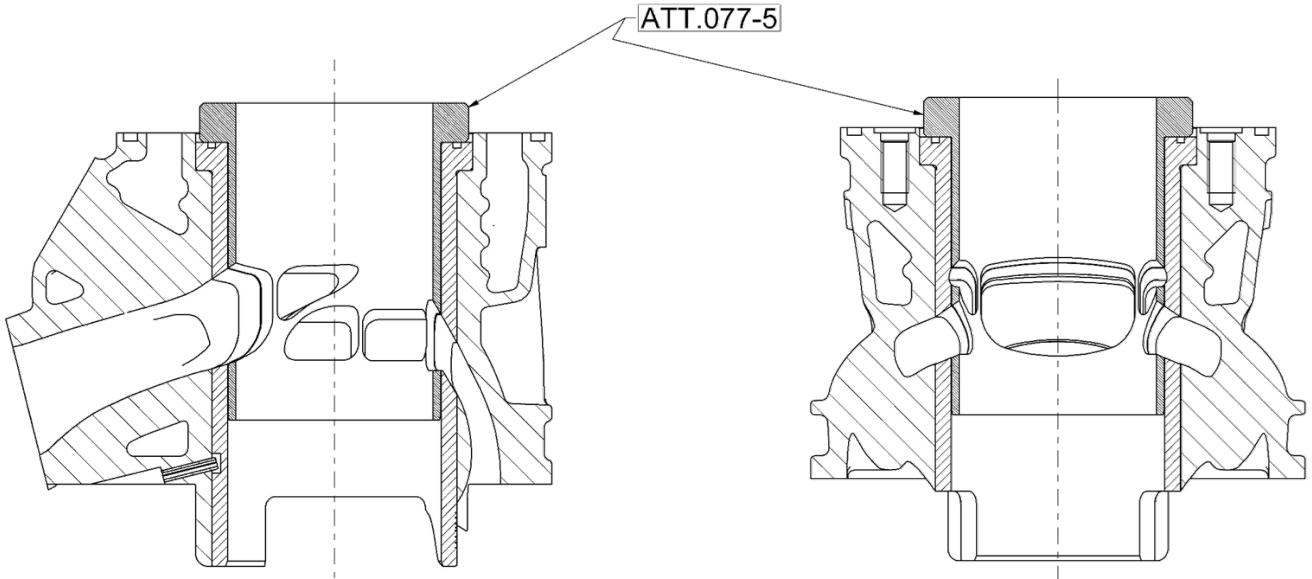


NO GO GAUGE FOR EXHAUST MAIN DUCT AND BOOSTERS
GABARIT POUR LA HAUTEUR DE LA LUMIERE D'ÉCHAPPEMENT ET DES BOOSTERS

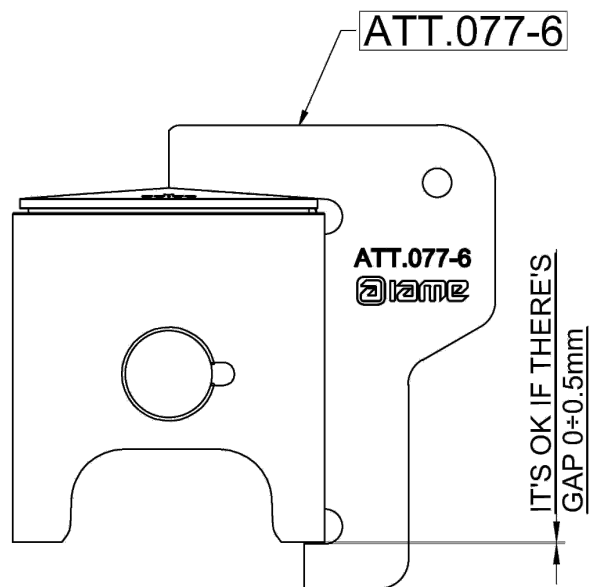


CHECKING TOOLS - OUTILS DE CONTROLE

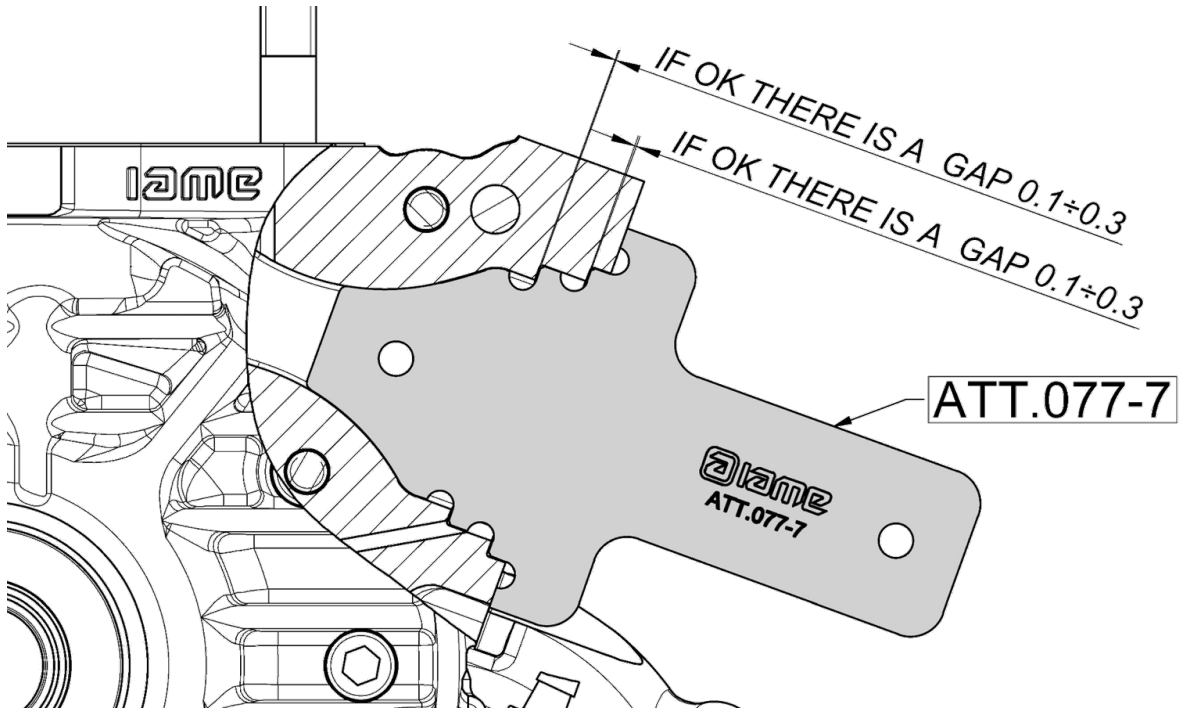
DUMMY LINER FOR PORTS CHECKING
FAUSSE-CHEMISE POUR LA VÉRIFICATION DES LUMIÈRES



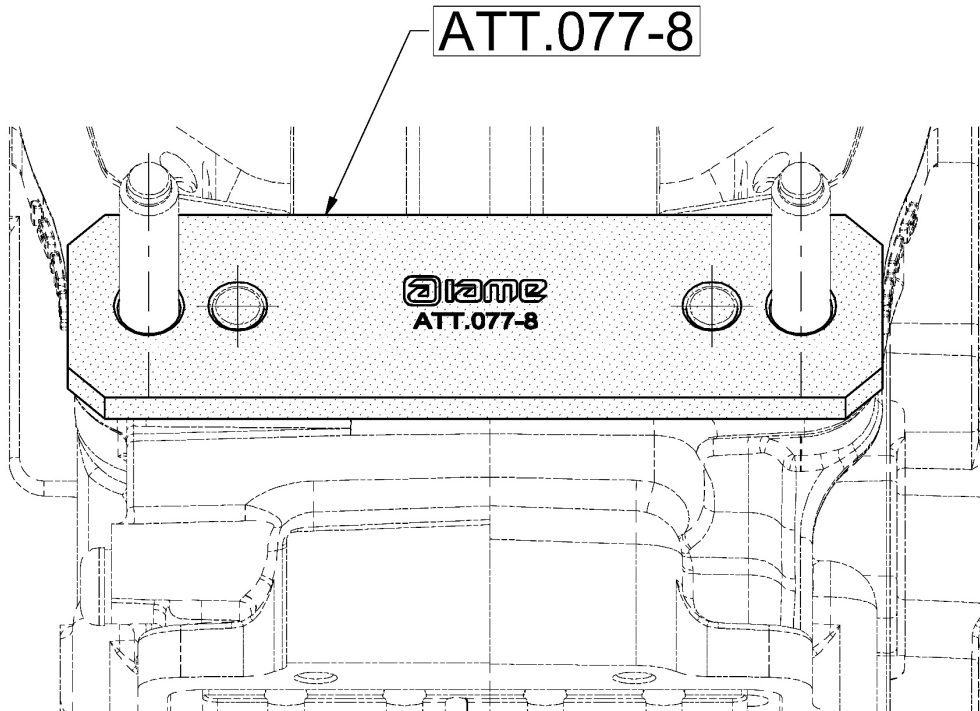
TEMPLATE FOR PISTON DOME AND HEIGHT
GABARIT POUR LE DOME ET LA HAUTEUR DU PISTON



TEMPLATE FOR REED VALVE SEAT AND PLANE
GABARIT POUR LE PLAN ET LOGEMENT DE LA BÔTE À CLAPETS



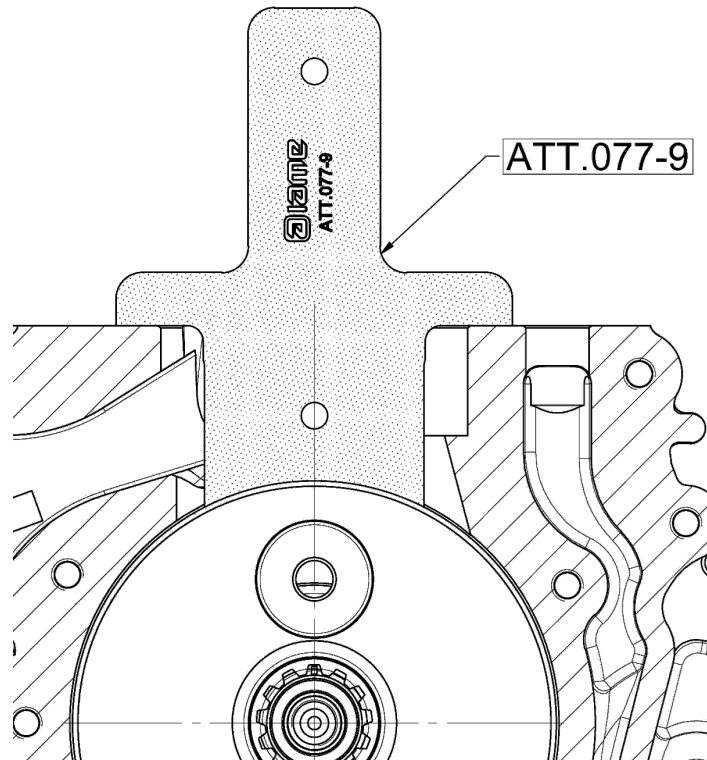
TEMPLATE FOR THE CILYNDER PINS INTERAXLE
GABARIT POUR L'ENTRAXE DES PIONS DE CENTRAGE DU CYLINDRE



CHECKING TOOLS - OUTILS DE CONTROLE

GAUGE FOR THE CYLINDER PLANE ON THE CRANKCASE

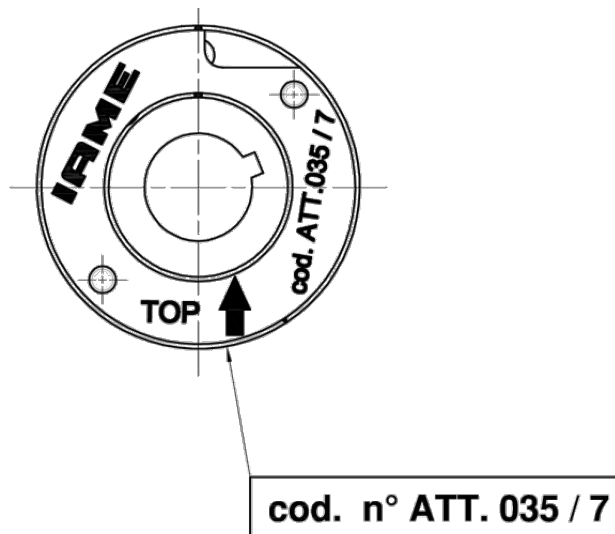
It must touch the plane before touching the crankshaft
GABARIT POUR LA HAUTEUR DU PLAN CYLINDRE SUR LE CARTER
il doit toucher le plan avant de toucher le vilebrequin



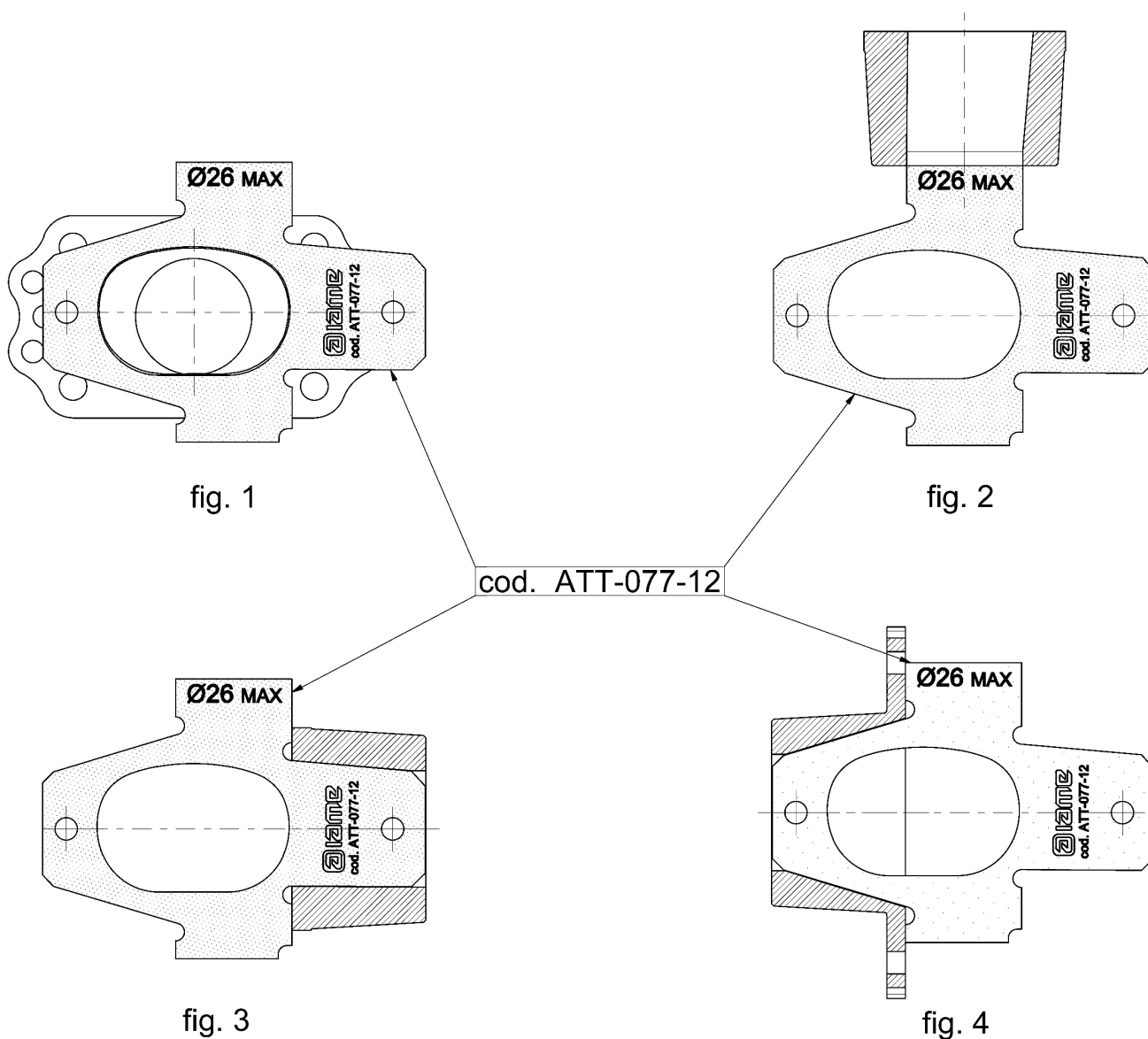
TEMPLATE FOR THE MARKING POSITION ON SELETTRA DIGITAL "S" ROTOR

OK when the marking is hidden by the template

GABARIT POUR LE MARQUAGE DE PHASE SUR LE ROTOR SELETTRA DIGITAL "S"
OK si le marquage est couvert par le gabarit



EXHAUST MANIFOLD CHECKING TOOL - CONTRÔLE DU RACCORD D'ÉCHAPPEMENT

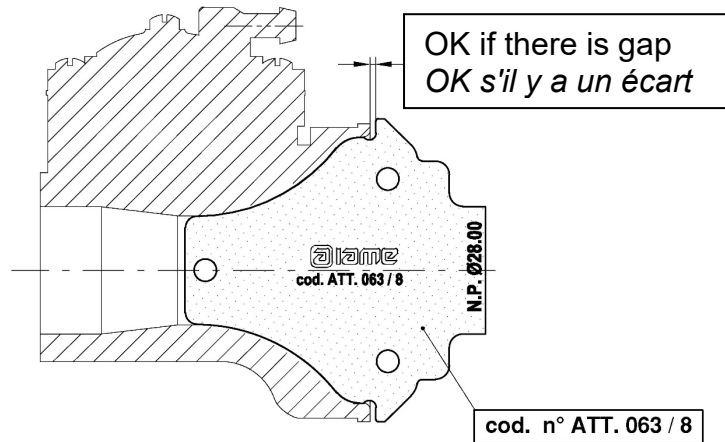


**THE NO-GO GAUGE MUST NOT ENTER INTO THE EXHAUST RESTRICTOR, (FIG.2);
VERIFIEZ QUE LE CALIBRE N'ENTRE PAS DANS LE TROU DU RESTRICTEUR D'ÉCHAPPEMENT.**

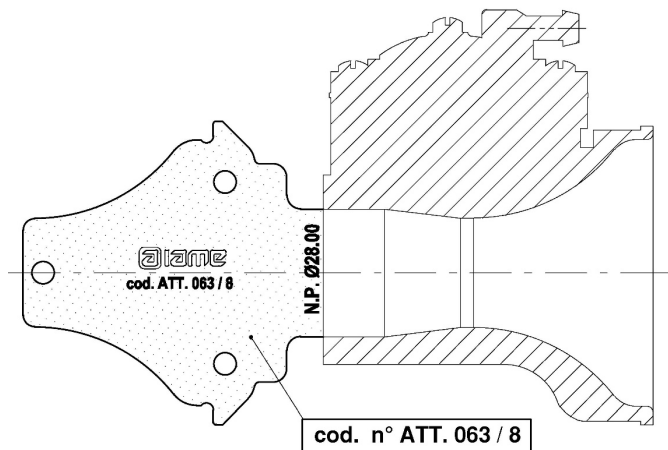
**CHECK THAT THE TOOL MATCHES THE SHAPE OF THE EXHAUST MANIFOLD, (FIG.1,3 AND 4).
VERIFIEZ QUE LA FORME DU RESTRICTEUR D'ÉCHAPPEMENT EST LA MEME QUE L'OUTIL**

CHECKING TOOLS - OUTILS DE CONTROLE

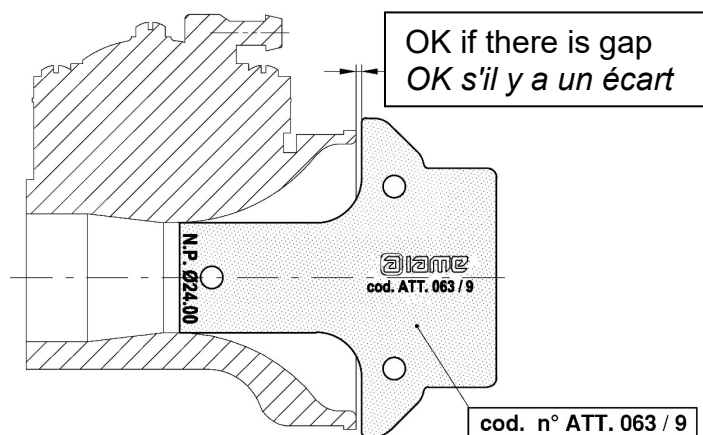
TEMPLATES FOR TILLOTSON HW-50A
GABARITS POUR LE CARBURATEUR TILLOTSON HW-50A



THE CARBURETTOR DUCT MUST HAVE THE SAME SHAPE AS THE TEMPLATE
LE VENTURI DU CARBURATEUR DOIT COMPLETEMENT EPOUSER LA FORME DU GABARIT



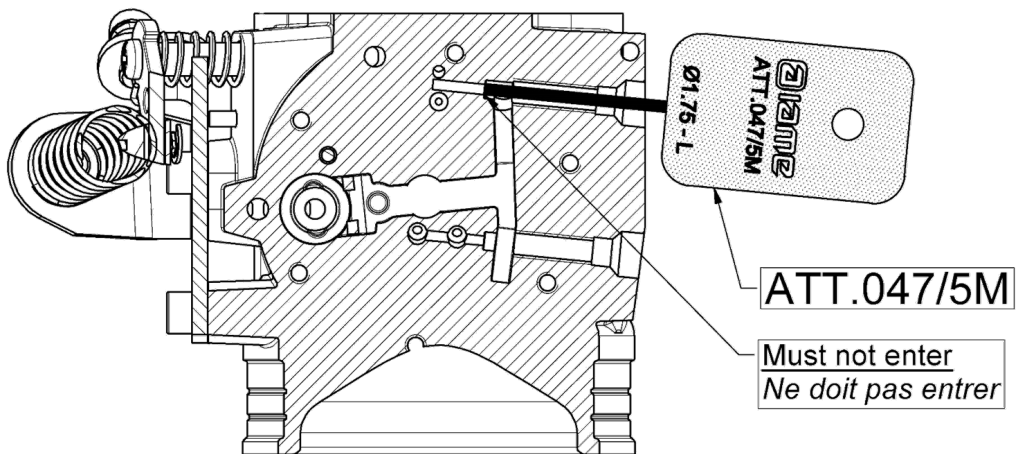
THE GAUGE MUST NOT ENTER THE THROTTLE BORE
LE GABARIT NE DOIT PAS ENTRER DANS L'ALEPAGE DU PAPILLON



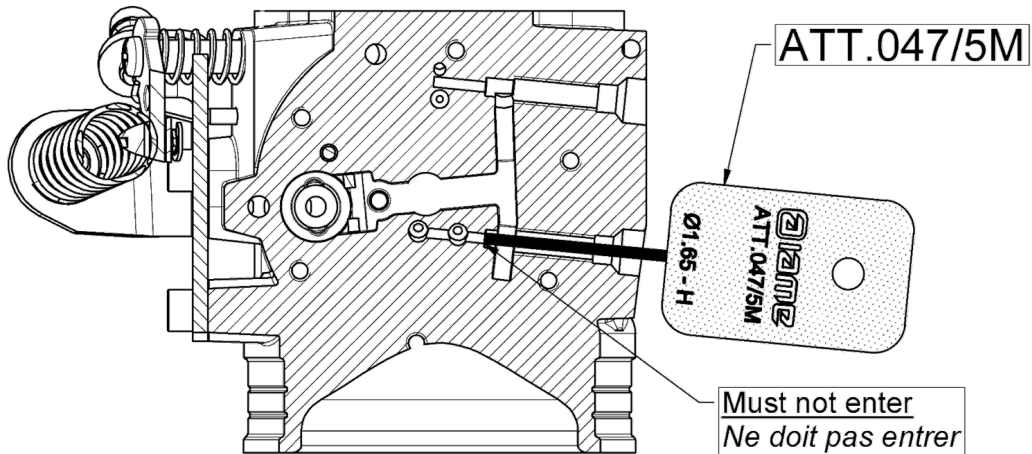
THE GAUGE MUST NOT ENTER INTO THE VENTURI
LE GABARIT NE DOIT PAS ENTRER DANS LE VENTURI

CHECKING TOOLS - OUTILS DE CONTROLE

HOLES JET SCREWS "NO-GO" CHECKING TOOL
OUTIL POUR LE CONTRÔLE DES TROUS DE VIS



CHECK THAT THE SPIKES DO NOT ENTER INTO THE HOLES.
VERIFIEZ QUE LES POINTES N'ENTRE PAS DANS LES TROUS



ATOMIZER HOLES CHECKING TOOL
OUTIL POUR LE CONTRÔLE DES TROUS DU PULVERISATEUR

